

平成 27 年度

西条市少年武道錬成大会

提出先

西条市（体育館）

愛媛新聞社

西条市剣道連盟（記録用）

その他

と き 平成 27 年 10 月 12 日（祝）
午前 9 時 00 分開会

ところ 西条市東予体育館

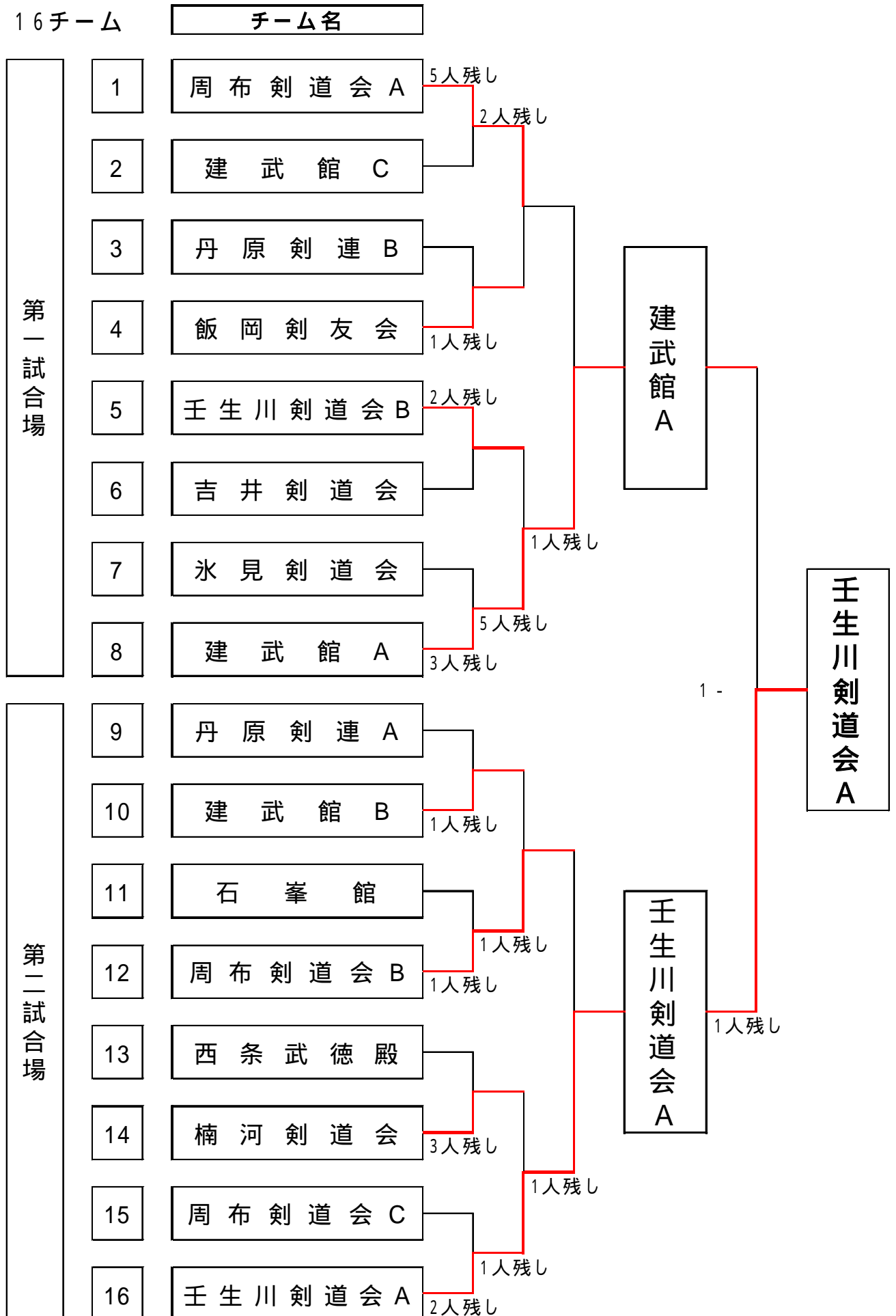
主 催 西条市、西条市体育協会

平成27年度西条市少年武道錬成大会 開催要項

1. 日 時 平成27年10月12日(祝)
開 会 式 午前9時 開会
午前8時開館、大会の準備
2. 場 所 西条市東予体育館
3. 主 催 西条市剣道連盟
4. 後 援 西条市、西条市体育協会
3. 競技種別 **団体試合**
1) 小学生の部(2クラス)
低学年の部 4年生以下(5人制)
高学年の部 5・6年生(5人制)
2) 中学生の部(2クラス)
○男子の部 (5位制)
○女子の部 (3人制)
個人試合(出場制限無し)
1) 小学生の部(8クラス)
2年生以下男・女の部
3年生男子の部 4年生男子の部
5年生男子の部 6年生男子の部
3・4年生女子の部 5・6年生女子の部
2) 中学生の部(3クラス)
1年生男子の部 2・3年生男子の部
女子の部
4. 試合方法 トーナメント方式による**勝ち抜き戦**とする
5. 試合時間
1) 団体試合
小学生高学年・中学生の部は2分。低学年の部は1分30秒とする。
時間内に勝負のつかないときは引き分け、延長なし。ただし、最終競技者が引き分けた場合は、その者による決定戦を1本勝負で勝負のつくまで行う。
2) 個人試合
小学2年生以下は試合時間1分30秒、小学3年生以上は2分とする。
勝負のつかないときは、延長1回を行ない、延長1回で勝負のつかない場合は判定とする。
但し、準決勝、決勝は勝負の決するまで行う。
6. 試合規則 全日本剣道連盟試合審判規則および試合審判細則による
7. 表 彰 3位まで表彰する(3位決定戦はしない)
8. 試合順
第1試合場：小学低学年団体 小学2年以下女子個人
小学5・6年女子個人 中学生女子個人
第2試合場：小学低学年団体 小学2年以下男子個人
小学6年男子個人 中学生女子個人
第3試合場：小学高学年団体 小学3年男子個人
小学5年男子個人 中学生女子個人
第4試合場：中学生女子団体 中学生男子団体
中学1年男子個人 中学生女子個人
第5試合場：中学生女子団体 中学生男子団体
中学2・3年男子個人
第6試合場：小学高学年団体 小学4年男子個人
小学3・4年女子個人
中学生女子個人は、空いた試合場へ変更する場合がありますので
注意してください。

団体 小学4年生以下の部

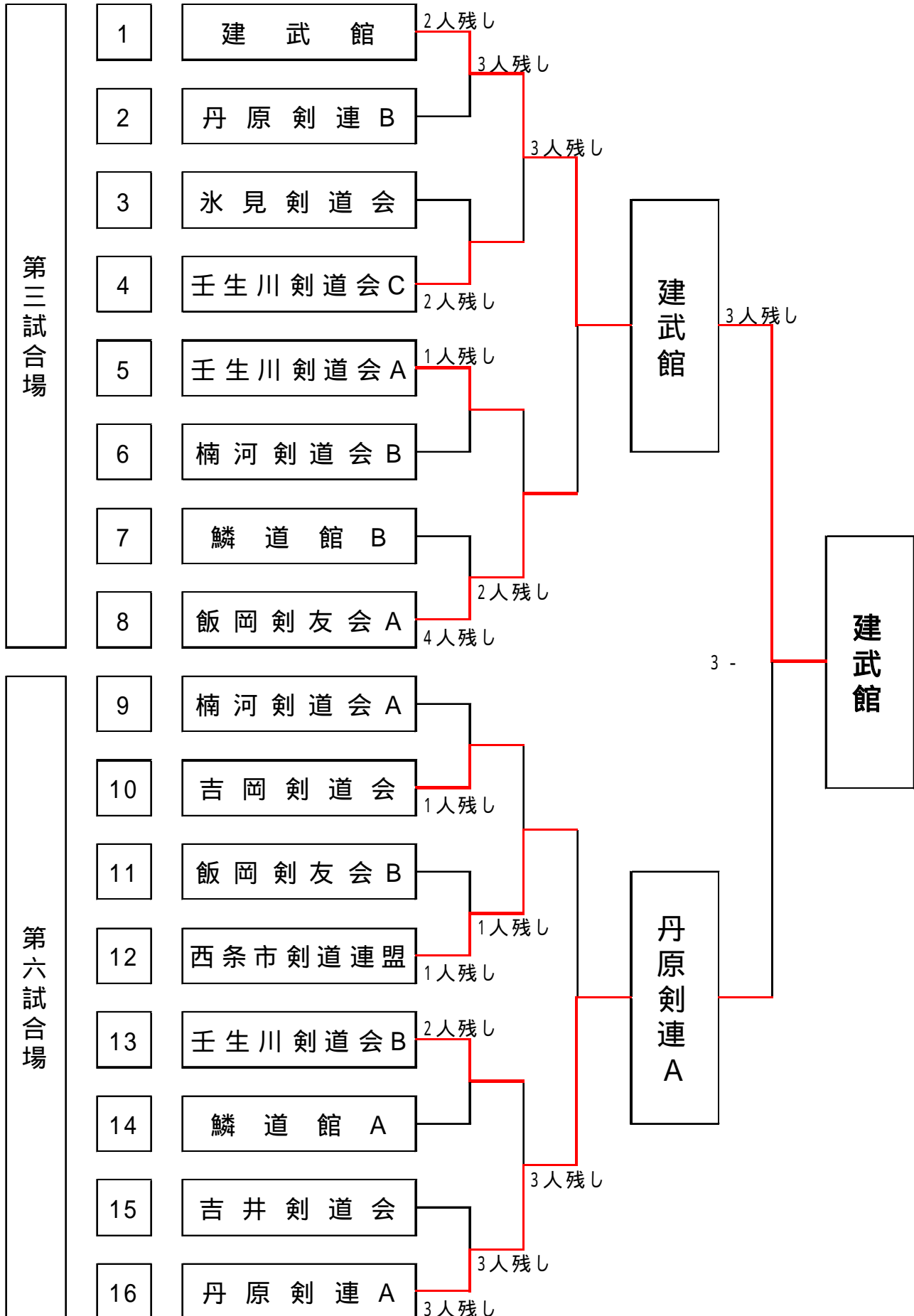
16チーム



団体 小学5年生以上

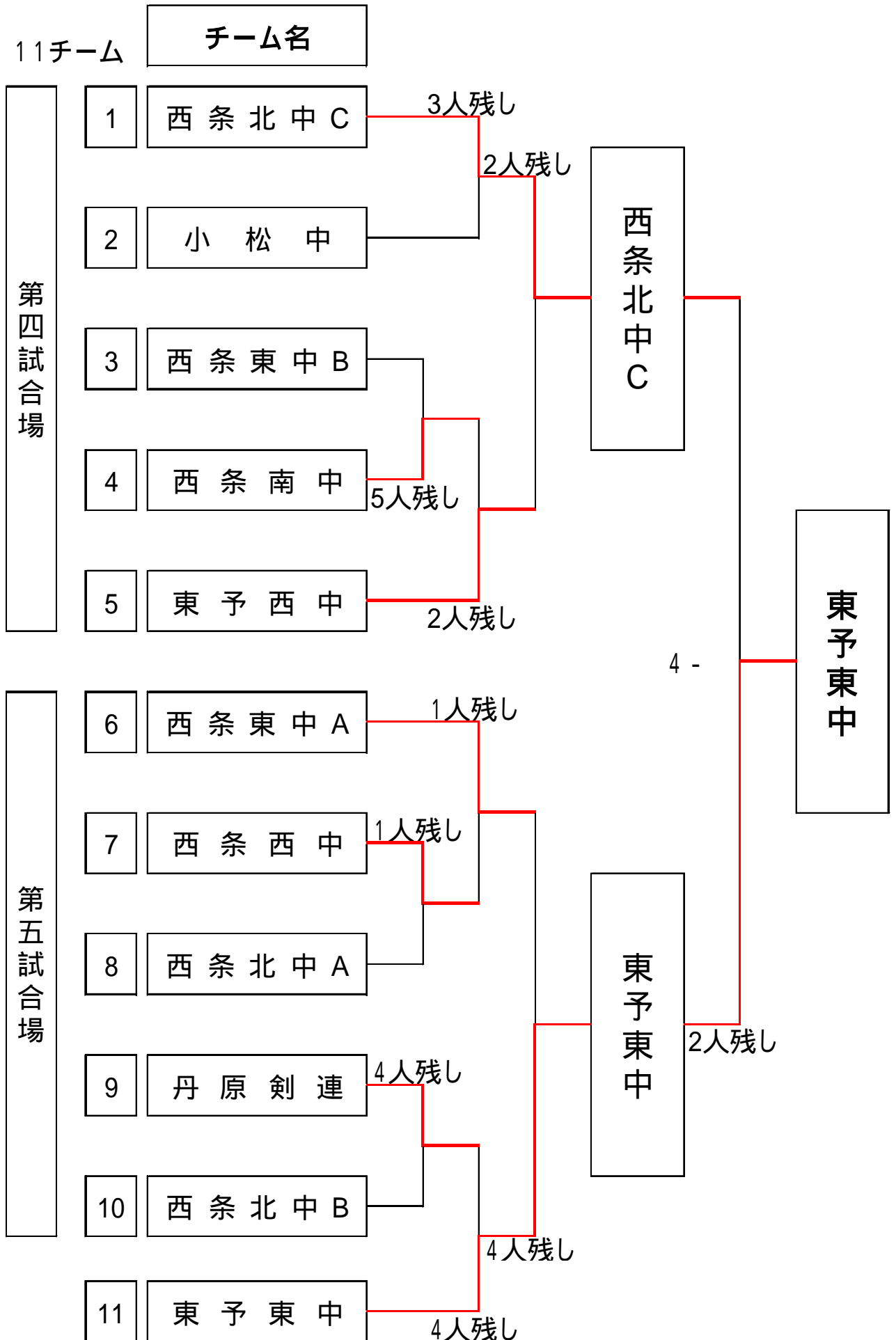
16チーム

チーム名



団体

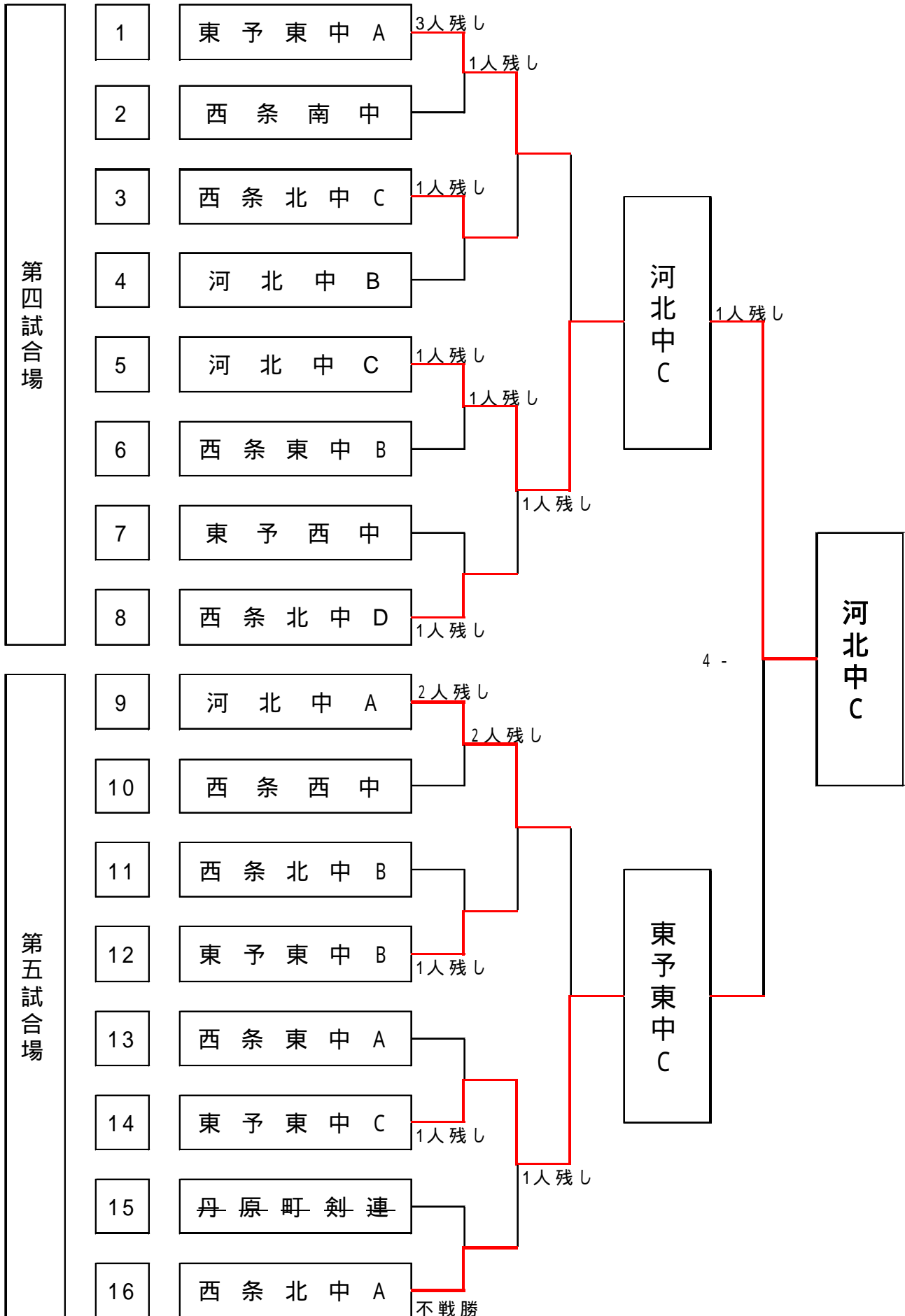
中学生男子の部



団体 中学生女子の部

15チーム

チーム名

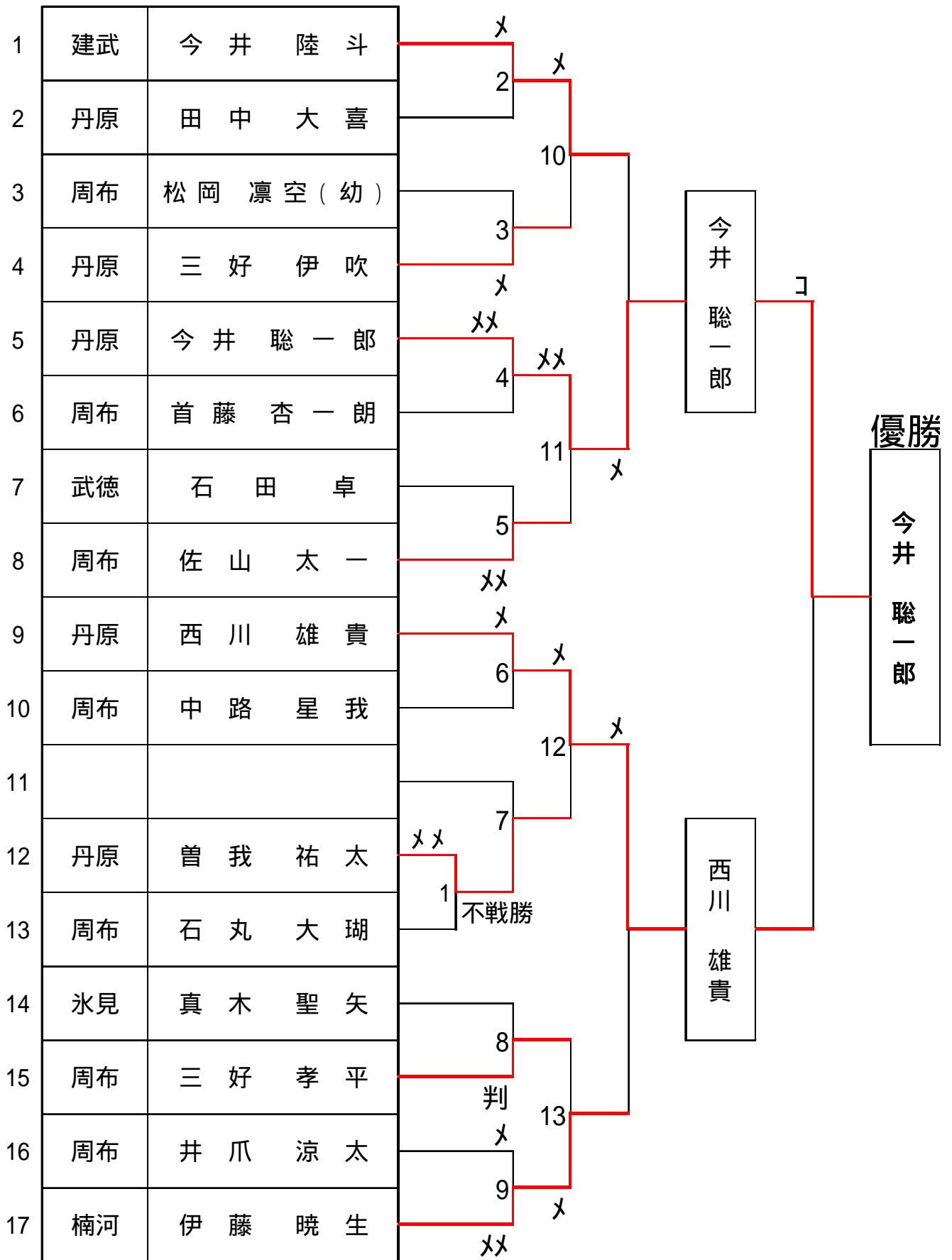


小学2年生以下男子の部

第二試合場

試合時間1.5分

準決勝戦より判定なし



小学2年生以下女子の部

第一 試合場

試合時間1.5分

準決勝戦より判定なし

1	氷見	日野彩奈				
2	壬生川	信岡香名	ト	6	越智愛良	優勝
3	飯岡	森本希水	1	メ		
4	吉井	金坂凧紗	判	2		
5	氷見	楠真緒		7	越智愛良	優勝
6	建武館	越智愛良		メ		
7	氷見	伊藤蒼珠	3		岡田蒼空	優勝
8	建武館	田中李幸	不戦	8		
9	周布	高橋美乃莉	メ	4		
10	武徳殿	岡田愛美		メ	岡田蒼空	優勝
11	建武館	狩野明里	不戦	5		
12	氷見	津山碧		9	岡田蒼空	優勝
13	壬生川	岡田蒼空		トメ		

小学3年生男子の部

第三試合場

試合時間2分

準決勝戦より判定なし

1	壬生	一色 春彦	××	3	××	<div style="display: flex; flex-direction: column; align-items: center;"> <div style="border: 1px solid black; padding: 5px; margin-bottom: 10px;">日和佐 翔太</div> <div style="border: 1px solid black; padding: 5px; margin-bottom: 10px;">寺岡 大智</div> <div style="border: 1px solid black; padding: 5px; margin-bottom: 10px;">優勝</div> <div style="border: 1px solid black; padding: 5px;">日和佐 翔太</div> </div>
2	石峯	高橋 漣			11	
3	建武	中川 彰己	××	4		
4	飯岡	亀岡 暉				
5	武徳	岡田 一志	不戦	1		
6	吉井	徳増 祥治		5	××	
7	建武	日和佐 翔太	××		12	
8	建武	狩野 瑛翔	×	6	××	
9	鱗道	白坂 隆志				
10	建武	曾我部 昭太	××	7	判	
11	石峯	栗田 官明			13	
12	武徳	松本 知也		8		
13	建武	青野 凌大	×	2	×反	
14	壬生	田邊 太梧				
15	鱗道	黒川 翼		9	判	
16	武徳	伊藤 行基			14	
17	建武	田中 社		10	コ	
18	周布	寺岡 大智			コ	

小学4年生男子の部

第六 試合場

試合時間 2分

準決勝戦より判定なし

1	周布	福田 恭一郎	コト	5	コ	福田 恭一郎
2	氷見	曾我 優太		13	ト	
3	武徳	佐伯 暖人		6		
4	飯岡	越智 昊思	1	×		
5	石峯	久門 奨弥	×	×		
6	氷見	伊藤 睦月	2			
7	建武	丹 瑛 寛	判	7		
8	壬生	光藤 大智	×	14		
9	飯岡	平岡 風翔		8	ト	
10	吉井	金坂 侑河	不戦			
11	周布	越智 敦也	コト	9		竹田 雪颯
12	丹原	篠原 伊英		15	ト	
13	吉井	竹田 雪颯	×	×		
14	壬生	田邊 皓世	×	×	10	
15	氷見	南 怜真	3			
16	氷見	河本 秀和	不戦			
17	吉井	松井 太琥	4		11	
18	飯岡	栗谷 新大		×	16	
19	武徳	武田 稜央		12	×	
20	周布	藤岡 幸晴		×	×	

優勝

竹田
雪颯

竹田
雪颯

小学3・4年生女子の部

第六試合場

試合時間2分

準決勝戦より判定なし

1	周布	今井 桃歌
2	氷見	真鍋 春菜
3	丹原	玉井 知花
4	建武	近藤 花夏
5	周布	高橋 咲耶
6	丹原	横山 美空
7	石峯	石井 柚姫
8	吉岡	村上 紗菜
9	建武	新倉 小夏
10	楠河	渡部 真優
11	周布	渡部 美葉
12	建武	谷口 みつき
13	丹原	野口 佳那子

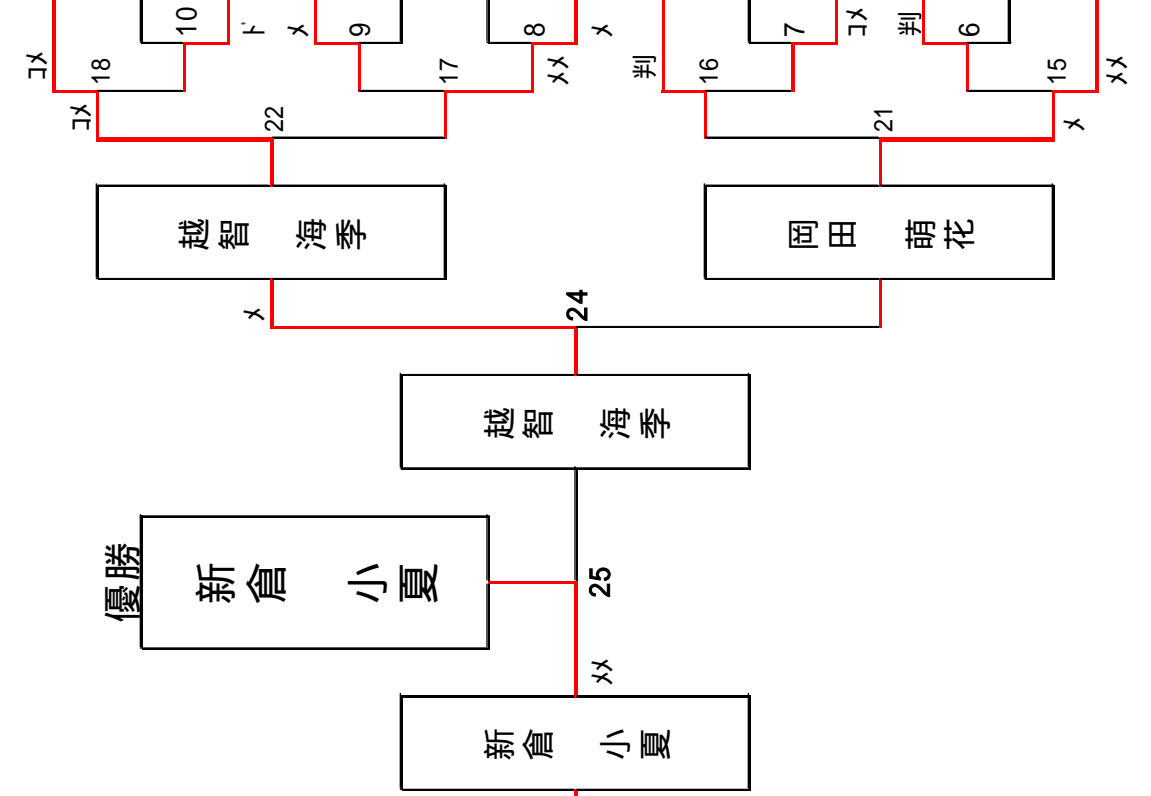
14	越智 海季	丹原
15	植田 紗世	吉井
16	渡部 美紅	周布
17	圓城寺 ひなた	建武
18	榎部 真綾	周布
19	日野 遥奈	氷見
20	森川 花恵	楠河
21	井上 妃愛	丹原
22	日浅 結葉	楠河
23	斎藤 こはる	飯岡
24	津國 七優	楠河
25	佐伯 莉子	建武
26	岡田 萌花	壬生

第六試合場

小学3・4年生女子の部

試合時間2分

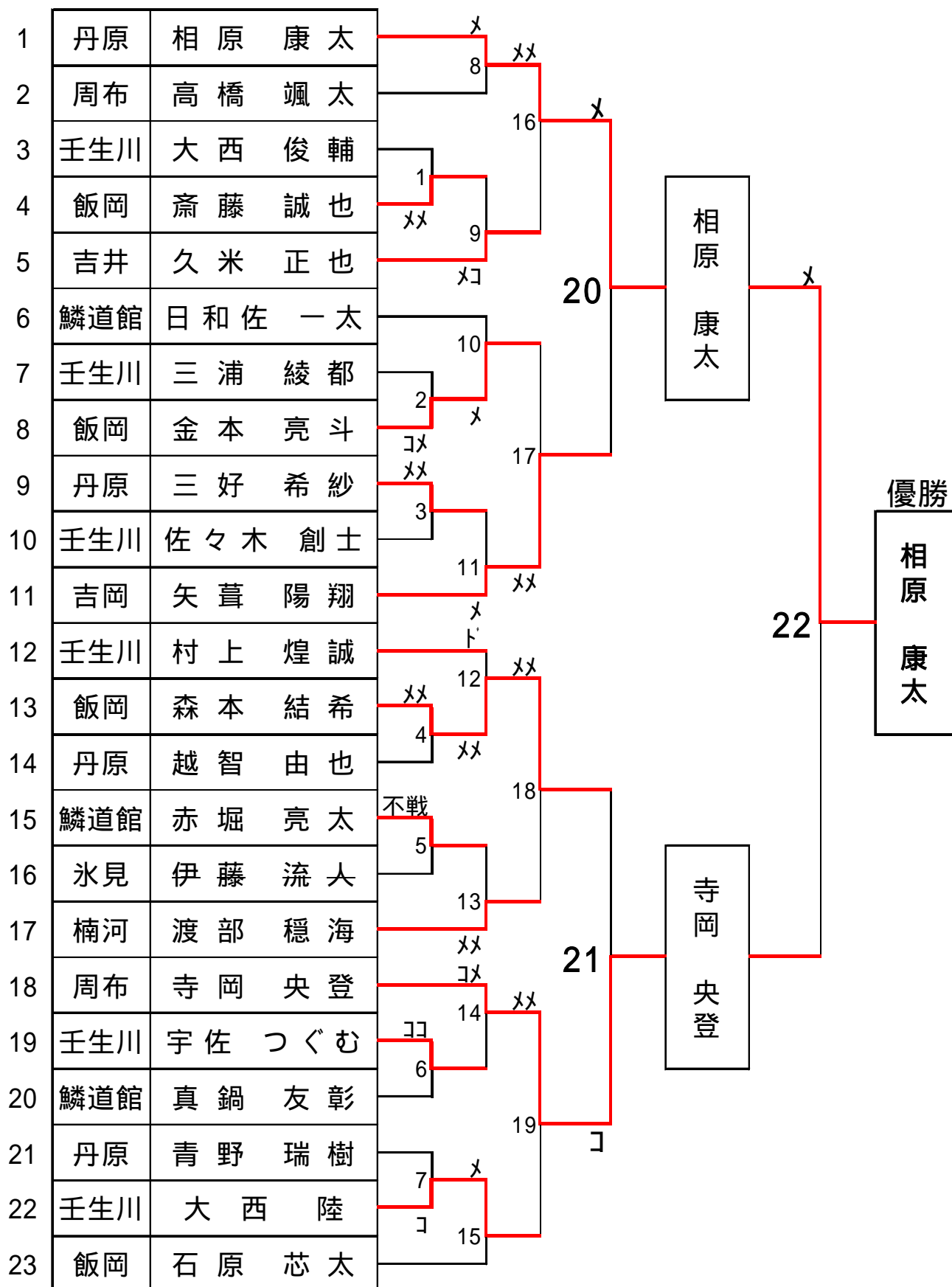
準決勝戦より判定なし



小学5年生男子の部

第 三 試 合 場

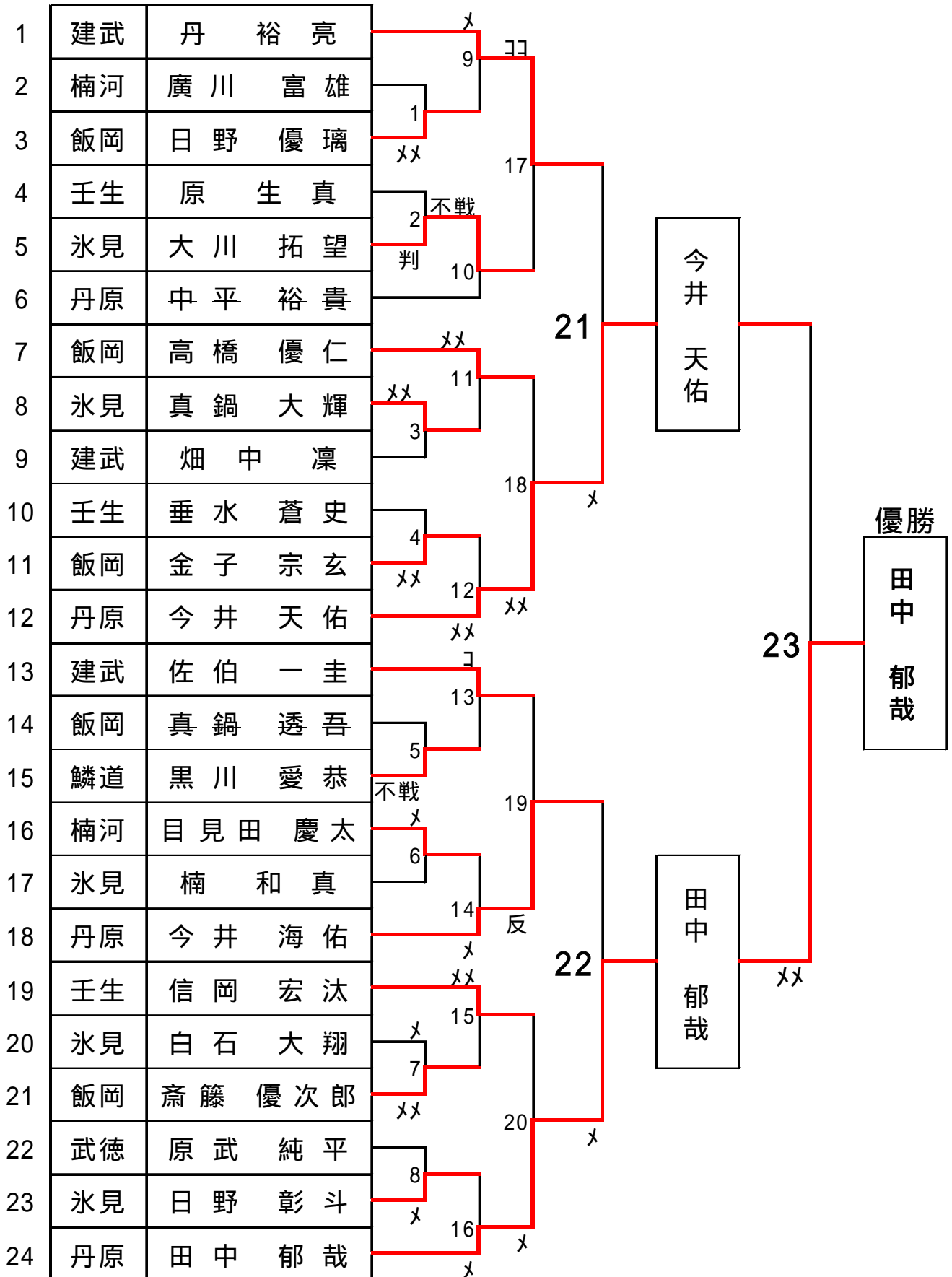
試合時間2分 準決勝戦より判定なし



小学6年生男子の部

第二試合場

試合時間2分 準決勝戦より判定なし

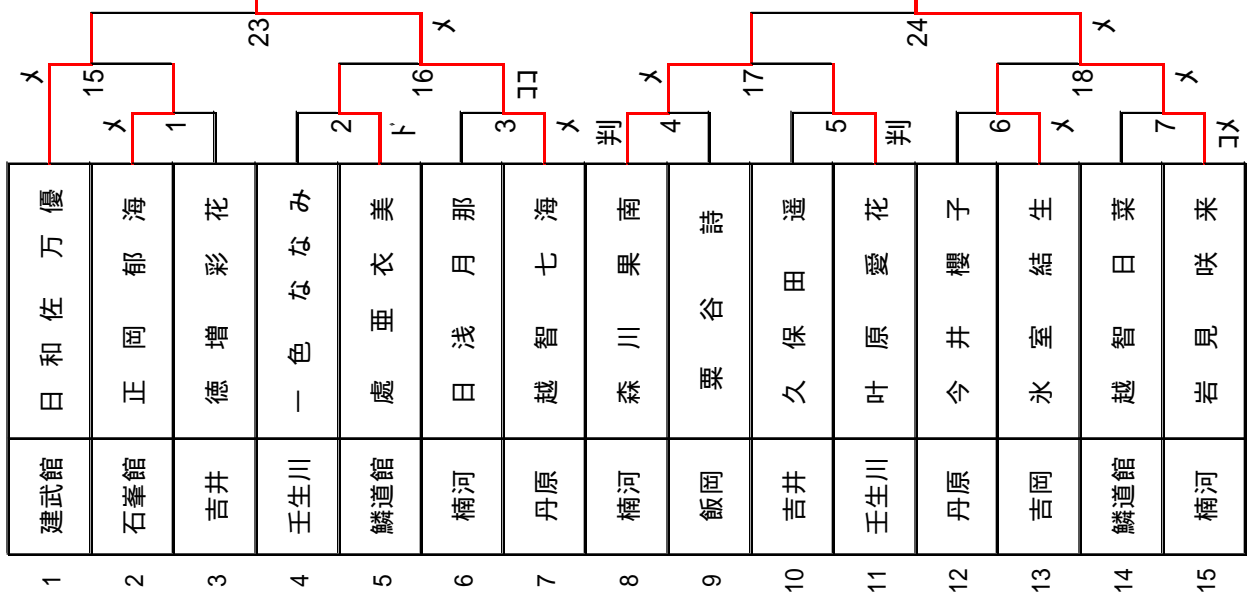


小学5・6年生女子の部

第一試合場

試合時間2分

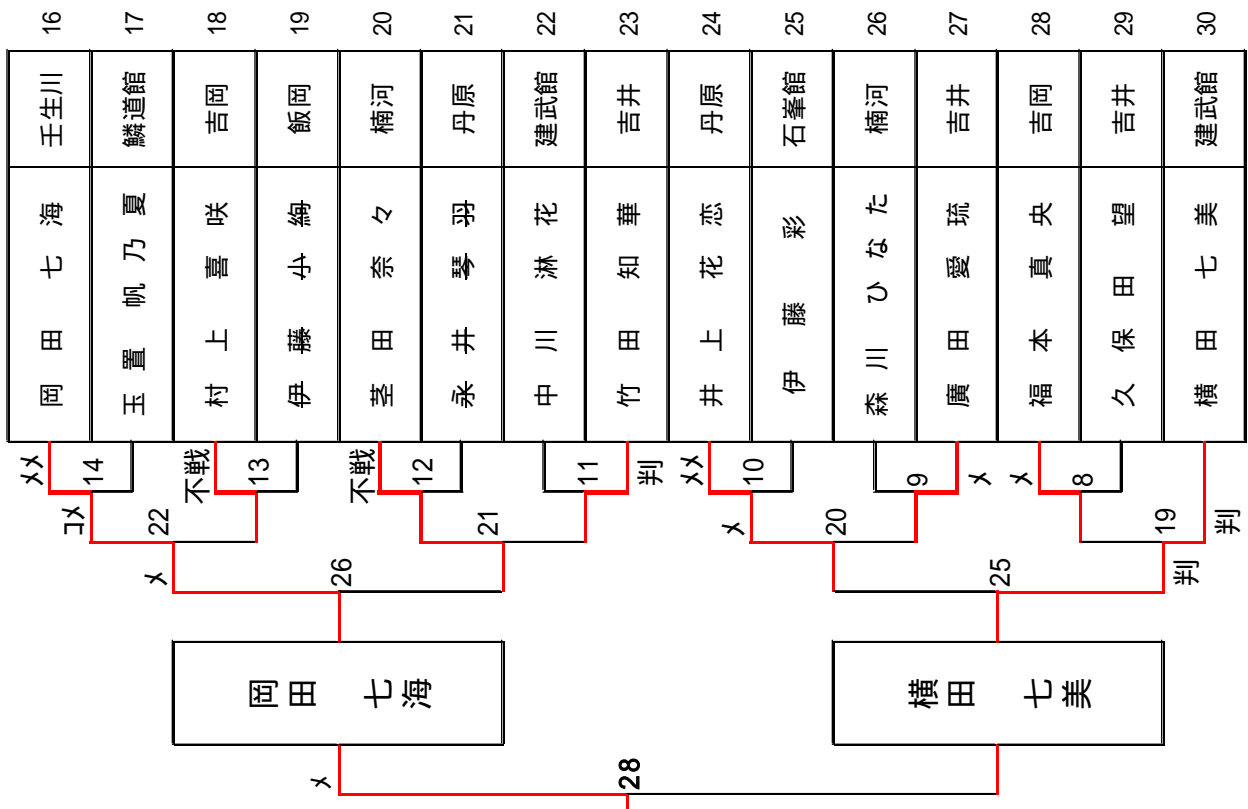
準決勝戦より判定なし



第一試合場

試合時間2分

準決勝戦より判定なし

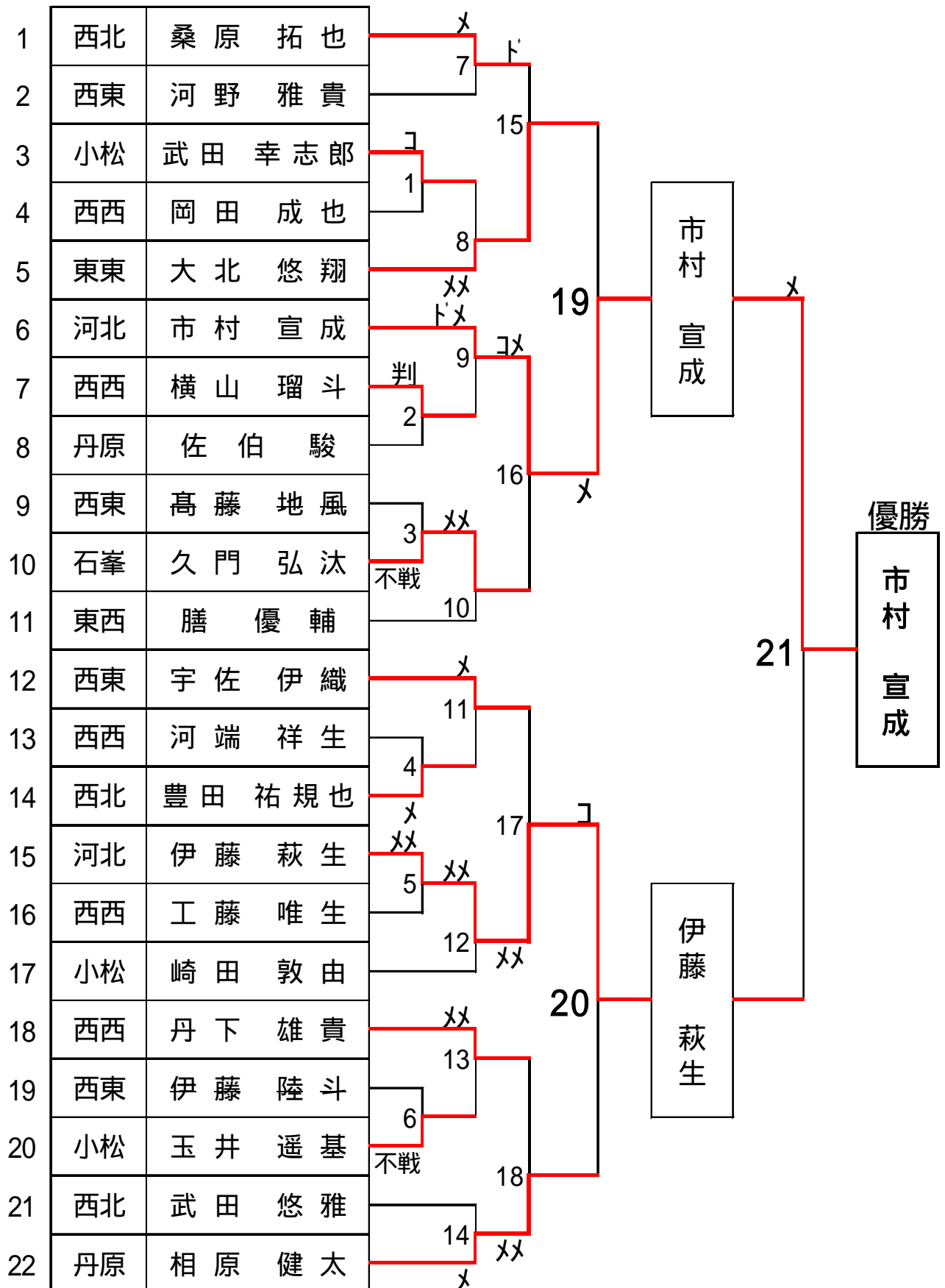


小学5・6年生女子の部

中学1年生男子の部

第 四 試合場

試合時間2分 準決勝戦より判定なし



中学2・3年生男子の部

第五試合場

第五試合場

中学2・3年生男子の部

試合時間2分

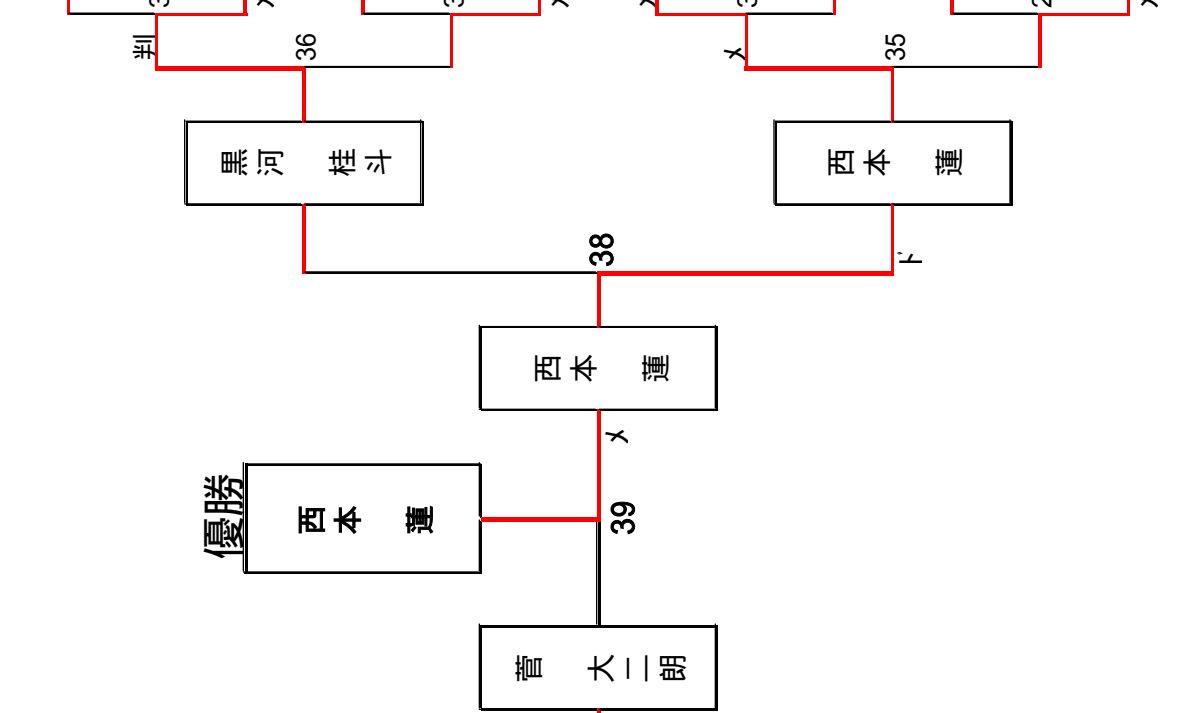
準決勝戦より判定なし

1	西北	山内 雄生
2	西南	宮本 侑弥
3	西南	可部 研輔
4	西北	近藤 廉
5	小松	伊藤 祐太郎
6	丹原	渡部 邦仁
7	西北	川崎 稜也
8	西東	日野 聡羽貴
9	西南	岩崎 彪真
10	小松	近藤 大悟
11	東東	菅 大二朗
12	西東	中西 爽
13	西東	村上 諒将
14	西北	近藤 想一郎
15	西北	山田 紘平
16	西北	西山 能生
17	西西	楠 拓真
18	西北	石川 久喜
19	西東	工藤 太一郎
20	丹原	横山 幸大

21	野口 大介	丹原
22	後藤 将寛	西東
23	黒河 桂斗	西南
24	曾我部 航汰	西東
25	石川 智也	西北
26	高橋 周諭	西西
27	森下 寛夫	西北
28	崎田 匡人	小松
29	秋月 琉聖	西南
30	田中 竜斗	西北
31	西本 蓮	東東
32	藤田 稜河	西北
33	篠永 智宏	西南
34	伊藤 悠月	西西
35	中村 洋介	西北
36	越智 敬介	丹原
37	浅井 貴弘	小松
38	川村 知央	西東
39	宮下 侃渡	西北
40	瀬野 雄太	東西

試合時間2分

準決勝戦より判定なし



中学生女子の部

第 試合場

第 試合場

中学生女子の部

試合時間 2分

準決勝戦より判定なし

1	東東	大北 紗矢香
2	西東	伊藤 真衣
3	河北	森川 芽衣
4	西北	石原 妃雙
5	東西	宇佐 安香音
6	河北	千羽 菜々恵
7	西北	瀬崎 望海
8	吉井	植田 萌未
9	東東	竹内 美里
10	西南	曾我 詠華
11	西北	村上 千愛
12	東東	杉野 杏実果
13	丹原	佐伯 祐奈
14	西西	伊藤 綺羅良
15	西北	工藤 友莉
16	西東	三浦 彩歌
17	河北	森川 夏帆
18	東東	廣田 梨乃
19	西南	眞鍋 藍
20	西北	豊田 佳那子
21	河北	日浅 陽菜
22	西北	飯尾 菜々香
23	東西	福本 優

24	川崎 玲奈	西北
25	高橋 佑桜水	西南
26	一柳 結愛	西西
27	金坂 有紗	東東
28	芥川 愛梨	河北
29	宇野 端葵	小松
30	八塚 咲輝	西北
31	森川 はるな	河北
32	松本 夏歩	西北
33	永井 音羽	丹原
34	菅 彩由菜	東東
35	石原 桜来	西東
36	西原 帆風	西南
37	井手 明里	東東
38	森下 伊吹希	西北
39	盛重 美晴	西西
40	伊藤 万葉	河北
41	斎藤 真理菜	西東
42	山内 晶結	西北
43	榎本 華蓮	東西
44	岡田 七海	西北
45	丹下 治香	東東

第一から第四試合場で行う予定ですが、運営の都合で会場変更をする場合があります。

試合時間 2分

準決勝戦より判定なし

優勝
菅 彩由菜

菅 彩由菜

伊藤 万葉

菅 彩由菜

千羽 菜々恵

森川 夏帆

千羽 菜々恵

平成27年

西条市少年武道錬成大会

日時 平成27年10月12日

場所 西条市東予体育館

入賞者一覧表

総合優勝	カップ	丹原町剣道連盟	建武館
------	-----	---------	-----

団体試合		優勝	準優勝	第3位	第3位
小学生 低学年の部	優勝旗	壬生川剣道会 A	建武館 A	周布剣道会 A	周布剣道会 B
小学生 高学年の部	優勝旗	建武館	丹原剣連 A	飯岡剣友会 A	西条市剣道連盟
中学生 男子の部	優勝旗	東予東中	西条北中 C	東予西中	西条東中 A
中学生 女子の部	トロフィー	河北中 C	東予東中 C	東予東中 A	河北中 A

個人試合		優勝	準優勝	第3位	第3位
小学生 2年生以下男子	トロフィー	今井 聡一郎 (丹原)	西川 雄貴 (丹原)	伊藤 暁生 (楠河)	今井 陸斗 (建武館)
小学生 2年生以下女子	トロフィー	越智 愛良 (建武館)	岡田 蒼空 (壬生川)	信岡 香名 (壬生川)	高橋 美乃莉 (周布)
小学生 3年生	トロフィー	日和佐 翔太 (建武館)	寺岡 大智 (周布)	一色 春彦 (壬生川)	曾我部 昭太 (建武館)
小学生 4年生	トロフィー	竹田 雪颯 (吉井)	福田 恭一郎 (周布)	金坂 侑河 (吉井)	藤岡 幸晴 (周布)
小学生 4年生以下女子	トロフィー	新倉 小夏 (建武館)	越智 海季 (丹原)	今井 桃歌 (周布)	岡田 萌花 (壬生川)
小学生 5年生	トロフィー	相原 康太 (丹原)	寺岡 央登 (周布)	森本 結希 (飯岡)	矢葺 陽翔 (吉岡)
小学生 6年生	トロフィー	田中 郁哉 (丹原)	今井 天佑 (丹原)	丹 裕亮 (建武館)	今井 海佑 (丹原)
小学生 5.6年生女子	トロフィー	越智 七海 (丹原)	岡田 七海 (壬生川)	岩見 咲来 (楠河)	横田 七美 (建武館)
中学生 1年生男子	トロフィー	市村 宣成 (河北中)	伊藤 萩生 (河北中)	大北 悠翔 (東東中)	相原 健太 (丹原)
中学生 2.3年生男子	トロフィー	西本 蓮 (東東中)	菅 大二郎 (東東中)	山内 雄生 (西北中)	黒河 桂斗 (西南中)
中学生 女子	トロフィー	菅 彩由菜 (東東中)	千羽 菜々恵 (河北中)	伊藤 万葉 (河北中)	森川 夏帆 (河北中)

優秀選手賞

小学生 低学年の部	記念品	岡田 萌花 (壬生川)	
小学生 高学年の部	記念品	畑 中 凜 (建武館)	
中学生 男子の部	記念品	菅 大二郎 (東東中)	
中学生 女子の部	記念品	斎藤 亜美 (河北中)	

～ 15:00 終了

第45回

西条市武道錬成大会
予一△別成績表

		周布	吉井	建武館	吉岡	楠河	壬生川	鱗道館	石峯館	丹原	西武徳	飯岡
団 体	優勝			1			1					
	6	小計	0	0	6	0	0	6	0	0	0	0
	二位	点数		1						1		
	4	小計	0	0	4	0	0	0	0	4	0	0
	三位	点数	2									1
	2	小計	4	0	0	0	0	0	0	0	0	2
個 人	優勝		1	3						4		
	3	小計	0	3	9	0	0	0	0	12	0	0
	二位	点数	3				2			3		
	2	小計	6	0	0	0	4	0	0	6	0	0
	三位	点数	3	1	4	1	2	3		1		1
	1	小計	3	1	4	1	2	3	0	0	1	0
点数合計		13	4	23	1	2	13	0	0	23	0	3
総合順位		3位		優勝			3位			優勝		