

平成30年度

西条市少年武道錬成大会

提出先

- 西条市（体育館）
- 愛媛新聞社
- 西条市剣道連盟（記録用）
- その他

と き 平成30年10月8日（月祝）
午前9時00分開会

ところ 西条市東予体育館

主 催 西条市、西条市体育協会

平成30年度西条市少年武道錬成大会 開催要項

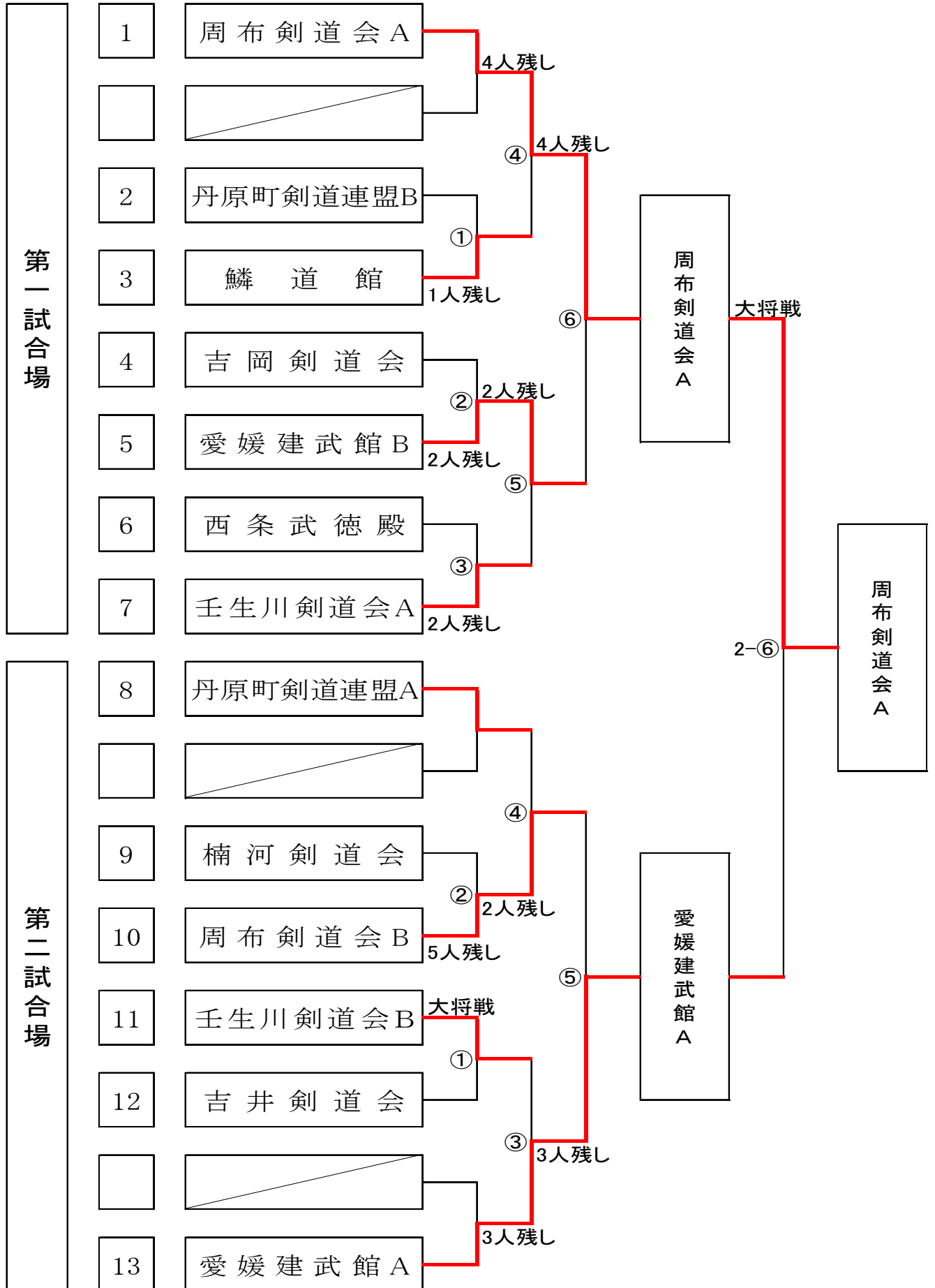
1. 日 時 平成30年10月8日(月祝)
開 会 式 午前9時 開会
午前8時開館、大会の準備
2. 場 所 西条市東予体育館
3. 主 催 西条市剣道連盟
4. 後 援 西条市、西条市体育協会
3. 競技種別 **〈団体試合〉**
 - 1) 小学生の部(2クラス)
 - 低学年の部 4年生以下(5人制)
 - 高学年の部 5・6年生(5人制)
 - 2) 中学生の部(2クラス)
 - 男子の部 (5位制)
 - 女子の部 (3人制)**〈個人試合〉(出場制限無し)**
 - 1) 小学生の部(8クラス)
 - 2年生以下男・女の部
 - 3年生男子の部 ○4年生男子の部
 - 5年生男子の部 ○6年生男子の部
 - 3・4年生女子の部 ○5・6年生女子の部
 - 2) 中学生の部(3クラス)
 - 1年生男子の部 ○2・3年生男子の部
 - 女子の部
4. 試合方法 トーナメント方式による**勝ち抜き戦**とする
5. 試合時間
 - 1) 団体試合
小学生高学年・中学生の部は2分。低学年の部は1分30秒とする。
時間内に勝負のつかないときは引き分け、延長なし。ただし、最終競技者が引き分けた場合は、その者による決定戦を1本勝負で勝負のつくまで行う。
 - 2) 個人試合
小学2年生以下は試合時間1分30秒、小学3年生以上は2分とする。
勝負のつかないときは、延長1回を行ない、延長1回で勝負のつかない場合は判定とする。
但し、準決勝、決勝は勝負の決するまで行う。
6. 試合規則 全日本剣道連盟試合審判規則および試合審判細則による
7. 表 彰 3位まで表彰する(3位決定戦はしない)
8. 試 合 順
第1試合場：小学低学年団体 ⇒ 小学2年以下男子個人
⇒ 小学4年男子個人 ⇒ 中学生女子個人
第2試合場：小学低学年団体 ⇒ 小学2年以下女子個人
⇒ 小学3・4年女子個人 ⇒ 中学生女子個人
第3試合場：中学生女子団体 ⇒ 中学生男子団体
⇒ 小学3年男子個人 ⇒ 中学1年男子個人
第4試合場：小学高学年団体 ⇒ 小学6年男子個人
⇒ 中学2・3年男子個人
第5試合場：小学高学年団体 ⇒
⇒ 小学5年男子個人 ⇒ 中学2・3年男子個人
第6試合場：中学生女子団体 ⇒ 中学生男子団体
⇒ 小学5・6年女子個人 ⇒ 中学1年男子個人
※中学2・3年男子個人・中学生女子個人は、空いた試合場へ
変更する場合がありますので注意してください。

団体

小学4年生以下

13チーム

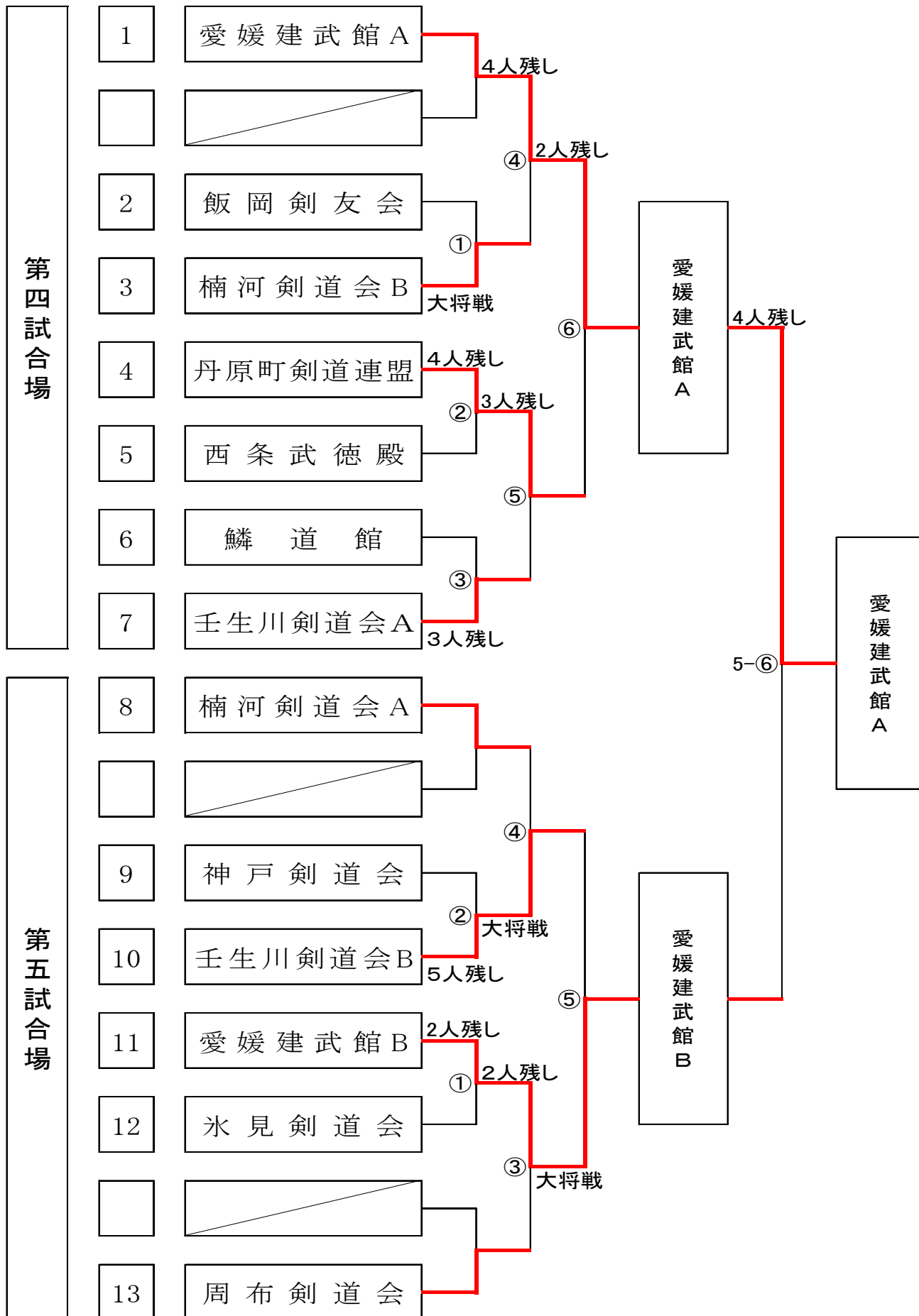
チーム名



団体 小学5年生以上

13チーム

チーム名

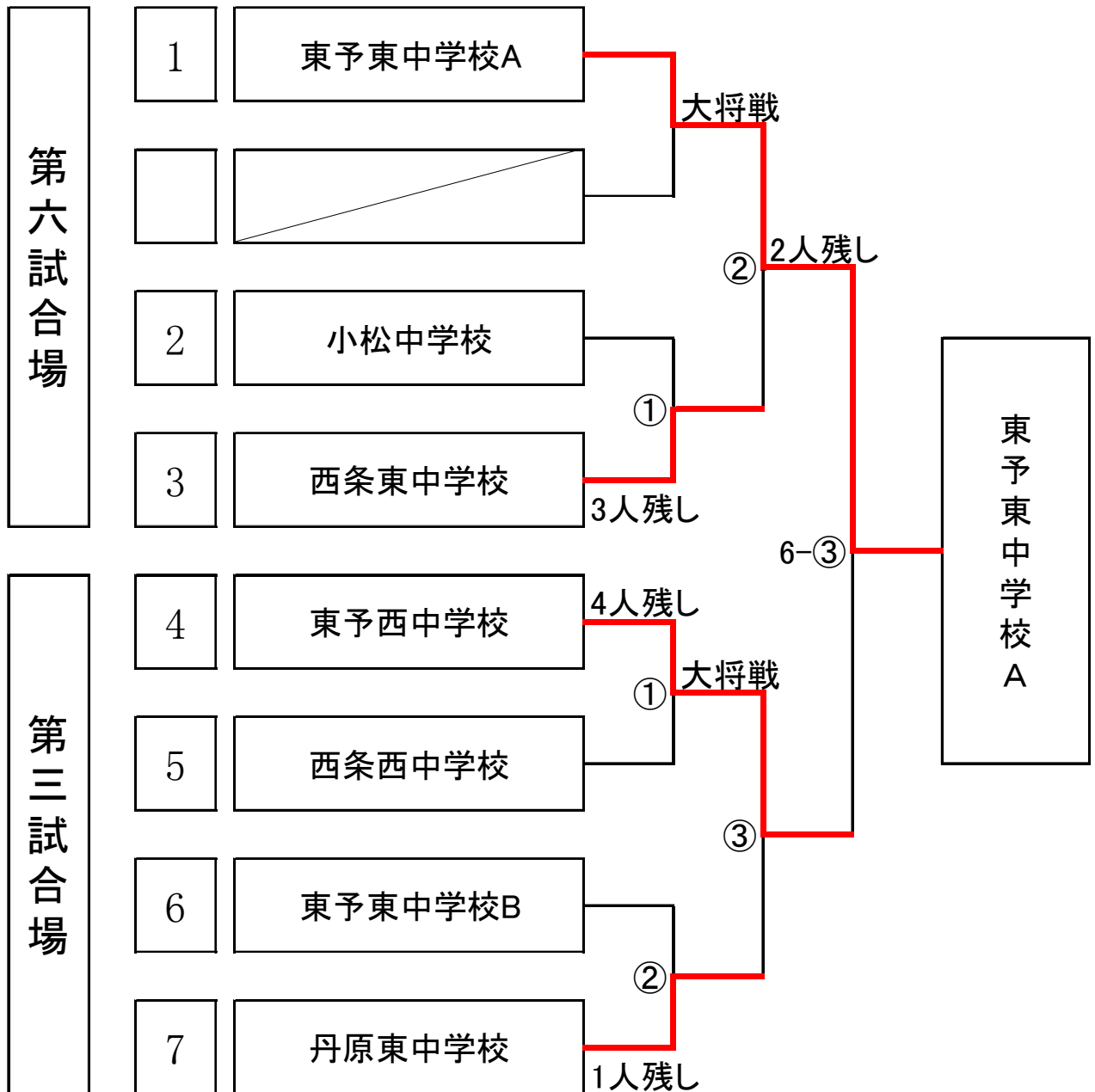


団体

中学生男子の部

7チーム

チーム名

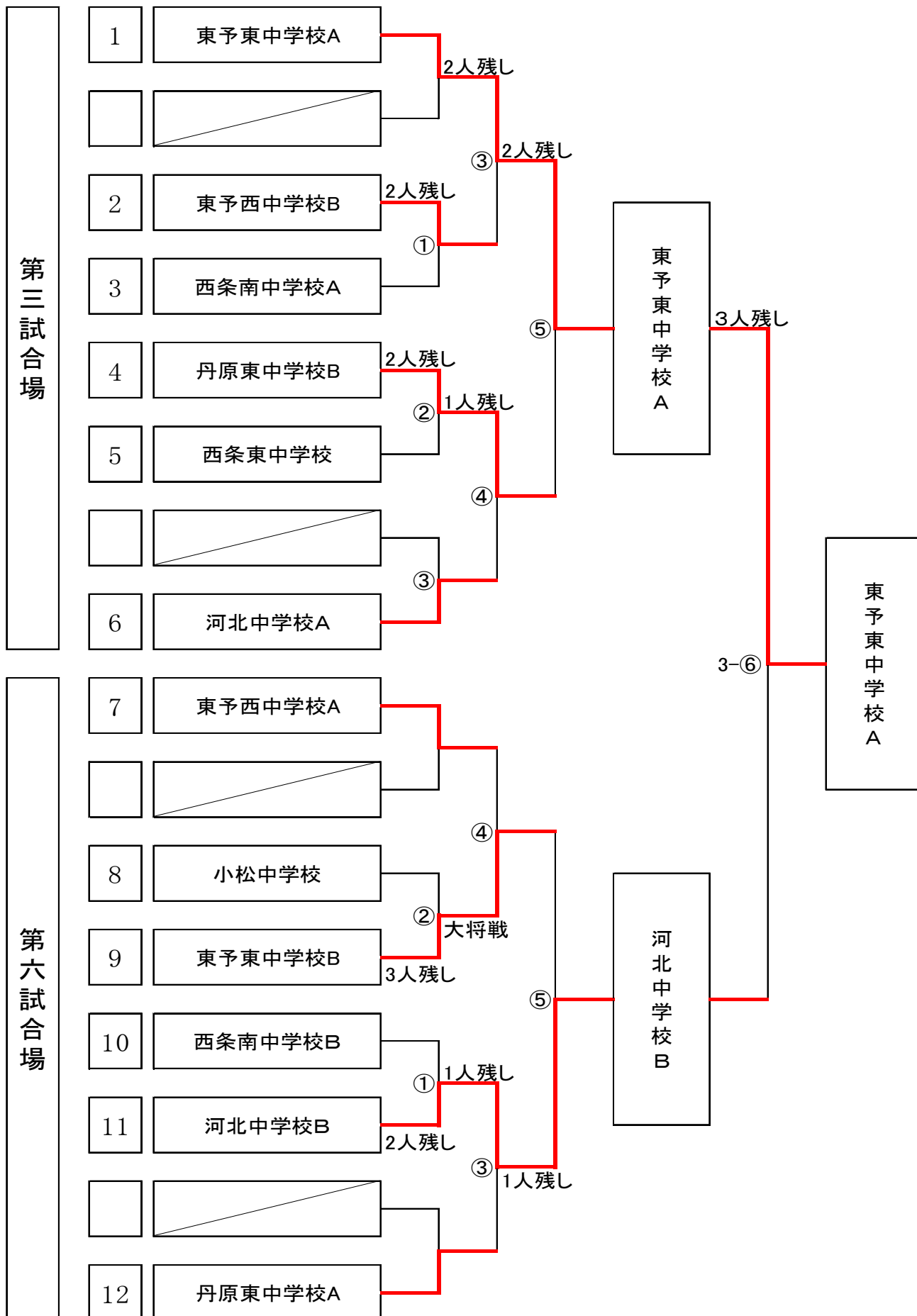


団体

中学生女子の部

12チーム

チーム名



平成30年

西条市少年武道錬成大会

日時 平成30年10月8日

場所 西条市東予体育館

入賞者一覧表

総合優勝	カップ	愛媛建武館	周布剣道会		
団体試合		優勝	準優勝	第3位	第3位
小学生 低学年の部	優勝旗	周布剣道会A	建武館A	愛媛建武館B	周布剣道会B
小学生 高学年の部	優勝旗	建武館A	建武館B	丹原町剣道連盟	壬生川剣道会B
中学生 男子の部	優勝旗	東予東中学校A	東予西中学校	西条東中学校	丹原東中学校
中学生 女子の部	トロフィー	東予東中学校A	河北中学校B	丹原東中学校B	東予東中学校B
個人試合		優勝	準優勝	第3位	第3位
小学生 2年生以下男子	トロフィー	高橋基志 (周布剣道会)	菅浩平 (鱗道館)	今井治士朗 (丹原町剣道連盟)	松岡蒼和 (周布剣道会)
小学生 2年生以下女子	トロフィー	村上胡桃 (吉岡剣道会)	丹柚乃 (建武館)	真鍋杏珠 (建武館)	新居田智紗 (氷見剣道会)
小学生 3年生	トロフィー	曾我部瑛太 (建武館)	松岡凜空 (周布剣道会)	谷口宗志朗 (建武館)	近藤礼峨 (建武館)
小学生 4年生	トロフィー	首藤杏一朗 (周布剣道会)	中路星我 (周布剣道会)	佐伯駿 (壬生川剣道会)	森高涼大 (周布剣道会)
小学生 3.4年生女子	トロフィー	井上音 (周布剣道会)	狩野明里 (建武館)	金坂凧沙 (吉井剣道会)	安藤理央 (壬生川剣道会)
小学生 5年生	トロフィー	佐山太一 (周布剣道会)	今井聡一朗 (丹原町剣道連盟)	三好伊吹 (丹原町剣道連盟)	西川雄貴 (丹原町剣道連盟)
小学生 6年生	トロフィー	寺岡大智 (周布剣道会)	日和佐翔太 (建武館)	曾我部昭太 (建武館)	一色春彦 (壬生川剣道会)
小学生 5.6年生女子	トロフィー	渡部真優 (楠河剣道会)	櫛部真綾 (周布剣道会)	越智愛良 (建武館)	佐伯莉子 (建武館)
中学生 1年生男子	トロフィー	竹田雪颯 (東予東中学校)	藤岡幸晴 (東予東中学校)	越智敦也 (東予東中学校)	金坂侑河 (東予東中学校)
中学生 2.3年生男子	トロフィー	今井晴信 (東予西中学校)	相原康太 (丹原東中学校)	日野優璃 (西条東中学校)	今井海佑 (丹原東中学校)
中学生 女子	トロフィー	岡田七海 (東予東中学校)	竹田知華 (東予東中学校)	岡田萌花 (東予東中学校)	越智七海 (丹原東中学校)

優秀選手賞

小学生 低学年の部	周布剣道会A	首藤杏一朗
小学生 高学年の部	建武館	曾我部昭太
中学生 男子の部	東予東中学校	越智敦也
中学生 女子の部	東予東中学校	岡田七海

第48回

西条市武道錬成大会
予一ム別成績表

		周布	吉井	建武館	吉岡	楠河	壬生川	鱗道館	石峯館	丹原	西武徳	飯岡	氷見	大町	
団体	優勝	点数	1	1											
	6点	小計	6	0	6	0	0	0	0	0	0	0	0	0	
	二位	点数			2										
	4点	小計	0	0	8	0	0	0	0	0	0	0	0	0	
	三位	点数	1		1			1		1					
	2点	小計	2	0	2	0	0	2	0	0	2	0	0	0	
個人	優勝	点数	5	1	1	1									
	3点	小計	15	0	3	3	3	0	0	0	0	0	0	0	
	二位	点数	3		3				1		1				
	2点	小計	6	0	6	0	0	0	2	0	2	0	0	0	
	三位	点数	2	1	6			3			3		1		
	1点	小計	2	1	6	0	0	3	0	0	3	0	0	1	0
点数合計			31	1	31	3	3	5	2	0	7	0	0	1	0
順位			1		1						3				