

大会役員

大会長	西条市剣道連盟	会長	田邊重義	
大会顧問	愛媛県剣道連盟	会長	三浦公義	
大会顧問	愛媛県剣道連盟	副会長	藤岡涉	
大会顧問	愛媛県剣道連盟	理事長	俊野徹人	
大会顧問	愛媛県剣道連盟	顧問	松本博伸	
大会顧問	愛媛県剣道連盟	顧問	大久保博光	
大会顧問	愛媛県剣道連盟	審議員	近藤克美	
大会顧問	愛媛県剣道道場連盟	会長	矢野壱紀	
大会顧問	西条市剣道連盟	名誉会長	佐伯準一	
大会顧問	西条市剣道連盟	副会長	津山守男	
大会顧問	西条市剣道連盟	顧問	首藤栄	
大会顧問	西条市剣道連盟	顧問	藤田守也	
大会顧問	西条市剣道連盟	顧問	伊手康夫	
大会顧問	西条市剣道連盟	顧問	向井健司	
大会顧問	西条市剣道連盟	顧問	山内勉	
審判長	西条市剣道連盟	教士七段	眞鍋光秀	
実行委員長	西条市剣道連盟	会長	田邊重義	
運営委員	西条市剣道連盟	副会長	渡邊一郎	
運営委員	西条市剣道連盟	理事長	谷口俊夫	
実行委員	西条市剣道連盟	事務局	谷口睦男	岡田朋也
実行委員	西条市剣道連盟		齋藤修二	松木千晶
実行委員	西条市剣道連盟		松本智子	志賀真央
実行委員	西条市剣道連盟	委員	柏木達弥	黒川功
実行委員	西条市剣道連盟		村中正典	原健治
実行委員	西条市剣道連盟		越智孝一	松岡敬道
実行委員	西条市剣道連盟		木原清隆	坂井親治
実行委員	西条市剣道連盟		石川浩二	八塚孝浩
実行委員	西条市剣道連盟		田中崇夫	佐伯義徳
実行委員	西条市剣道連盟		近藤貴洋	松木裕
実行委員	西条市剣道連盟		今井健太	田邊僚一
実行委員	西条市剣道連盟		松岡敬潤	四之宮睦
実行委員	西条市剣道連盟		菅英二	志賀亮
実行委員	西条市剣道連盟		谷口弘宜	青野佳寛
実行委員	西条市剣道連盟		谷口雅人	
実行委員	西条市剣道連盟	接待	藤原典子	丹原地区保護者
実行委員	西条市剣道連盟	救護	増田優美	
実行委員	西条市剣道連盟	駐車場	一色龍太郎	十亀浩二
実行委員	西条市剣道連盟		吉井地区	周布地区
実行委員	西条市剣道連盟		吉岡地区	国安地区
実行委員	西条市剣道連盟		壬生川地区	楠河地区
実行委員	西条市剣道連盟		丹原地区	小松地区

審判員・試合会場役員

審判長 眞鍋 光秀

◎は 審判主任

順不同・敬称略

	第1試合場	第2試合場	第3試合場	第4試合場	第5試合場	第6試合場
審判員	◎玉井 治樹	◎森 正典	◎亀井喜一郎	◎一柳 幸利	◎向井 健司	◎山本 省三
	渡部 祐司	近藤 哲弘	片上 裕之	小泉 弘道	新名 博之	寺沢 知志
	宇田 和教	檜垣 文雄	玉井 幸一	菅 昭博	石丸 博章	高橋 剛
	加地晋一郎	御堂 裕正	處 人文	村上 尚哉	山本 隆章	財津 長文
	高木 康文	瀧山 敏行	小田 博司	浅海 省三	矢野 善洋	前田 忠信
	藤田 庄司	松岡 敬潤	清家 正生	佐薙 征二	佐伯 政哉	瀬野 誠二
	石川 定	田中 崇夫	櫛部 一洋	今井 健太	山地 康雄	佐伯 義徳
	渡邊 赴仁	貴田 浩一	西川 哲也	徳野 利幸	越智 祐治	森 慎治
	佐藤 寿一	十河 哲哉	渡辺 裕二	高橋 照知	富永 洋平	柏木達弥
	眞田 満	中嶋 和孝	松岡 敬道	田尾 詠吾	月原 悠希	田村 謙吾
責任者	菅 英二	青野 佳寛	瀬野 正朗	玉井 文宏	谷口 弘宜	宇佐裕次
会場係	壬生川地区	楠河地区	周布地区	吉井地区	小松地区	吉岡地区

事務局

谷口睦男

岡田朋也

斎藤修二

近藤貴洋

松木千晶

志賀真央

松本智子

受付

建武館

食事・接待

丹原地区

試合上の注意

- 1 試合方法 全試合トーナメント戦とする。
- 2 試合規則 全日本剣道連盟試合・審判規則並びに細則によって行います。
場外反則はとります。
- 3 試合時間 小学生は全試合2分とし、延長なし。但し、決勝戦は3分とする。
中学生は全試合2分とし、延長なし。但し、決勝戦は3分とする。
高校生は全試合3分とし、延長なし。但し、決勝戦は4分とする。
- 4 勝負 勝者数同数の時は、勝ち本数により、更に勝ち本数同数の時は任意の代表者
による代表戦1本勝負を行う。(延長は時間を止めないで行う)
- 5 表彰 各部門とも、優勝・準優勝・3位(2チーム)を表彰します。

運営上の注意

- 1 試合順序

第1試合場	小学生低学年の部(18試合)	高校生女子の部(4試合)
第2試合場	小学生低学年の部(17試合)	中学生女子の部(11試合)
第3試合場	中学生男子の部(15試合)	高校生男子の部(6試合)
第4試合場	小学生高学年の部(18試合)	高校生女子の部(4試合)
第5試合場	小学生高学年の部(17試合)	中学生女子の部(13試合)
第6試合場	中学生男子の部(17試合)	高校生男子の部(4試合)

試合の進行に注意をして、指示に従って下さい。
決勝戦は各部門とも第1第4試合場で行います。
- 2 目印は上側のチームが赤です。
- 3 試合順序を確認の上、1試合前までに該当の試合場に集合して下さい。
- 4 大会時の負傷及び傷病については、応急処置は行いますが、それ以上のことについては、各団体にてお願いいたします。
- 5 その他
 - ① 自分の持ち物は、自分の責任で保管すること。
最近、特に盗難が多いので気を付けて下さい。
 - ② 喫煙は、必ず所定の場所(体育館の外)でお願いします。
 - ③ 弁当がらなどは、各自で責任をもって、持って帰って下さい。
 - ④ 忘れ物が多いので、気を付けて忘れ物がないようにして下さい。

1試合場

小学生4年生以下の部

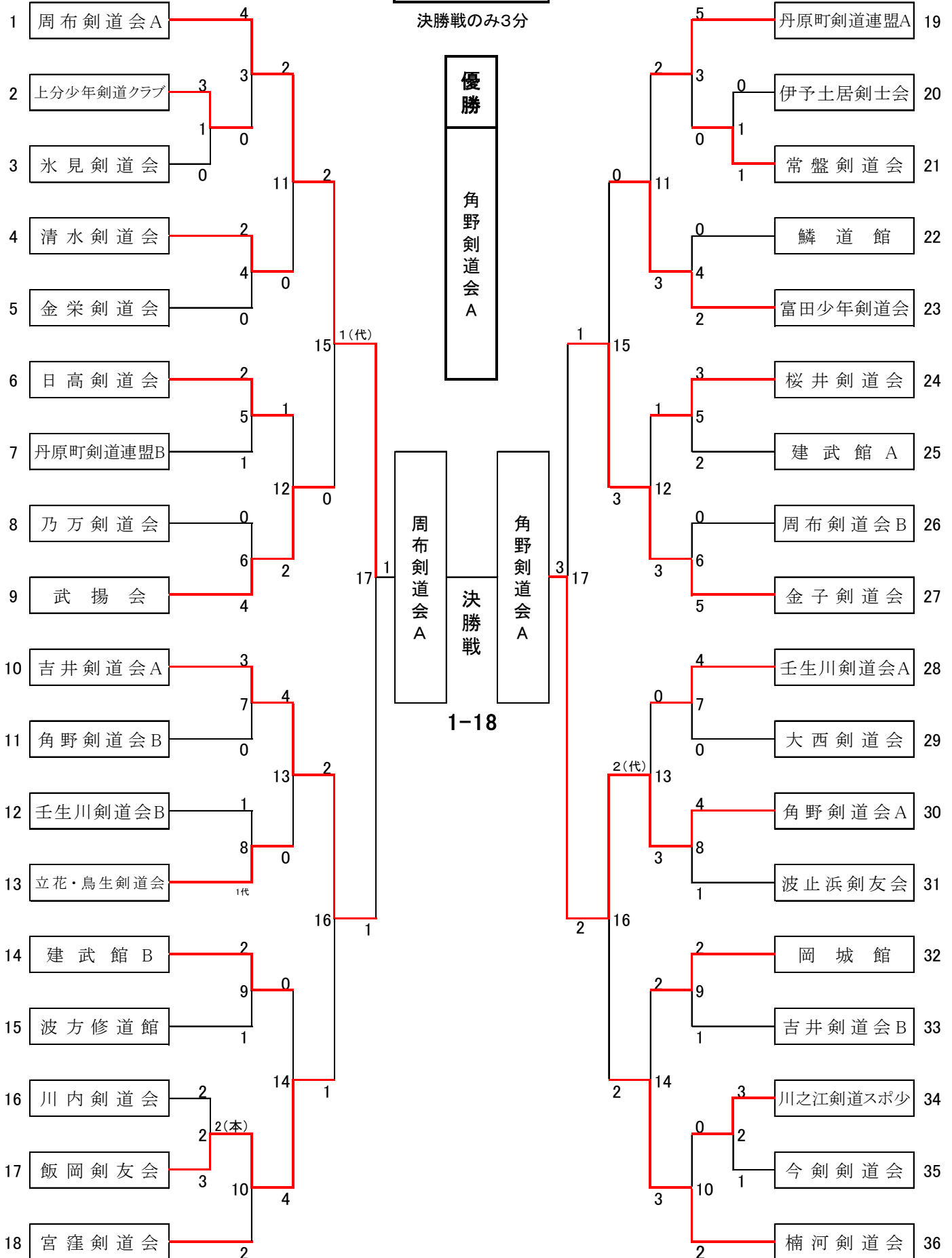
2試合場

上段が赤

試合時間2分

上段が赤

決勝戦のみ3分



4試合場

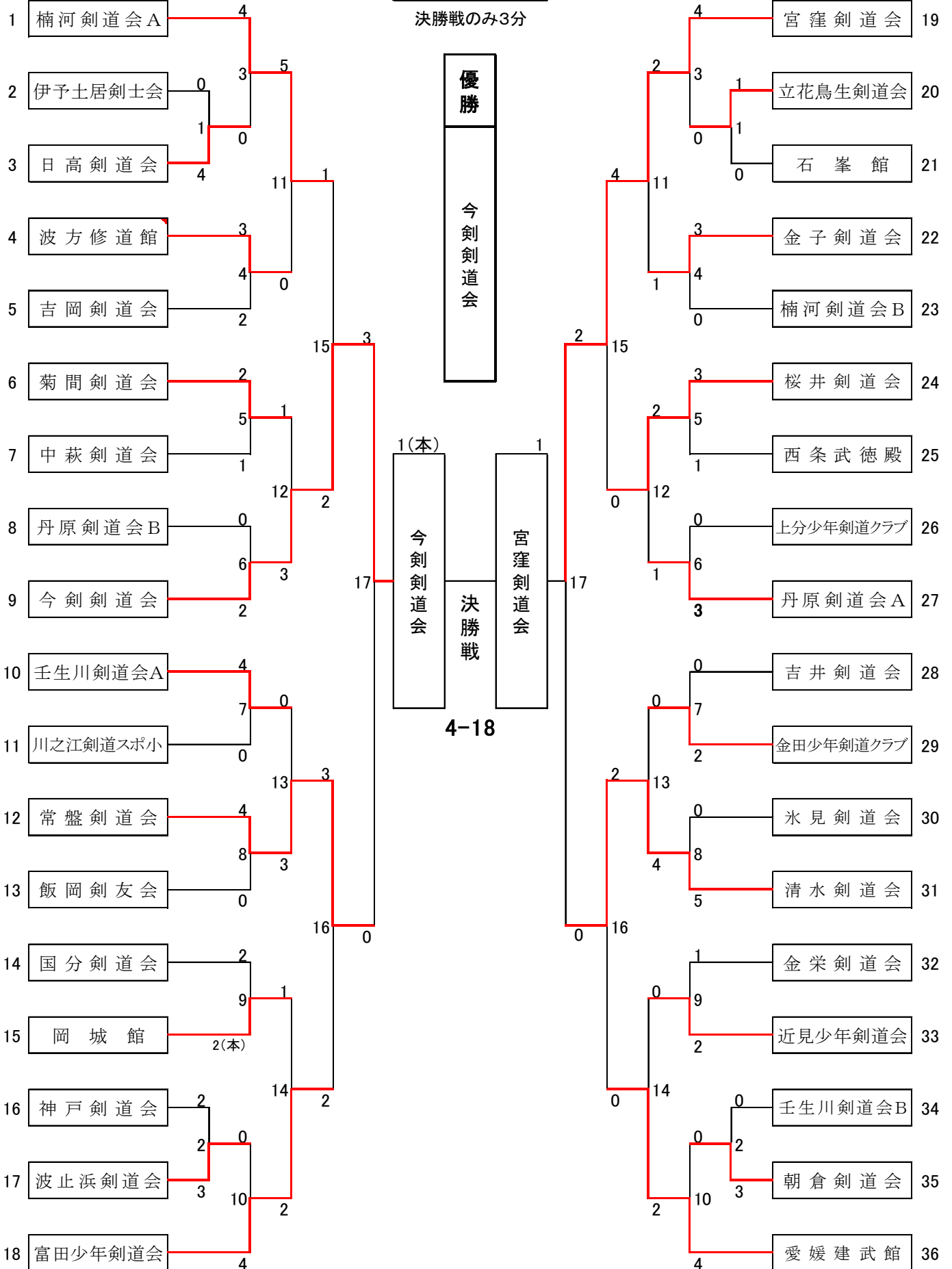
小学生5年生以上の部

5試合場

上段が赤

試合時間2分

上段が赤



中学生男子の部

3試合場

6試合場

上段が赤

上段が赤

試合時間2分

決勝戦のみ3分

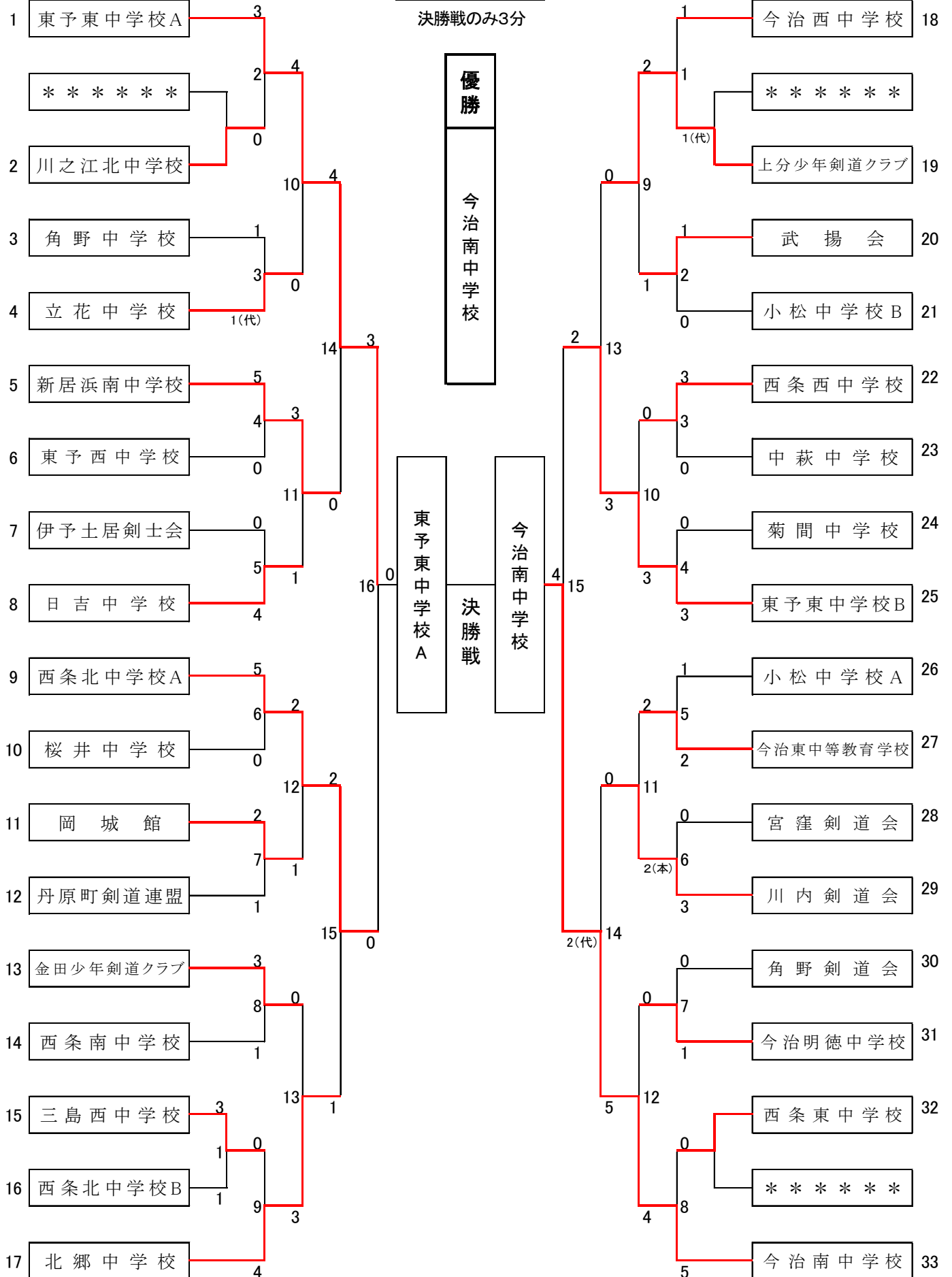
優勝

今治南中学校

決勝戦

東予東中学校 A

今治南中学校



第2試合場

中学生女子の部

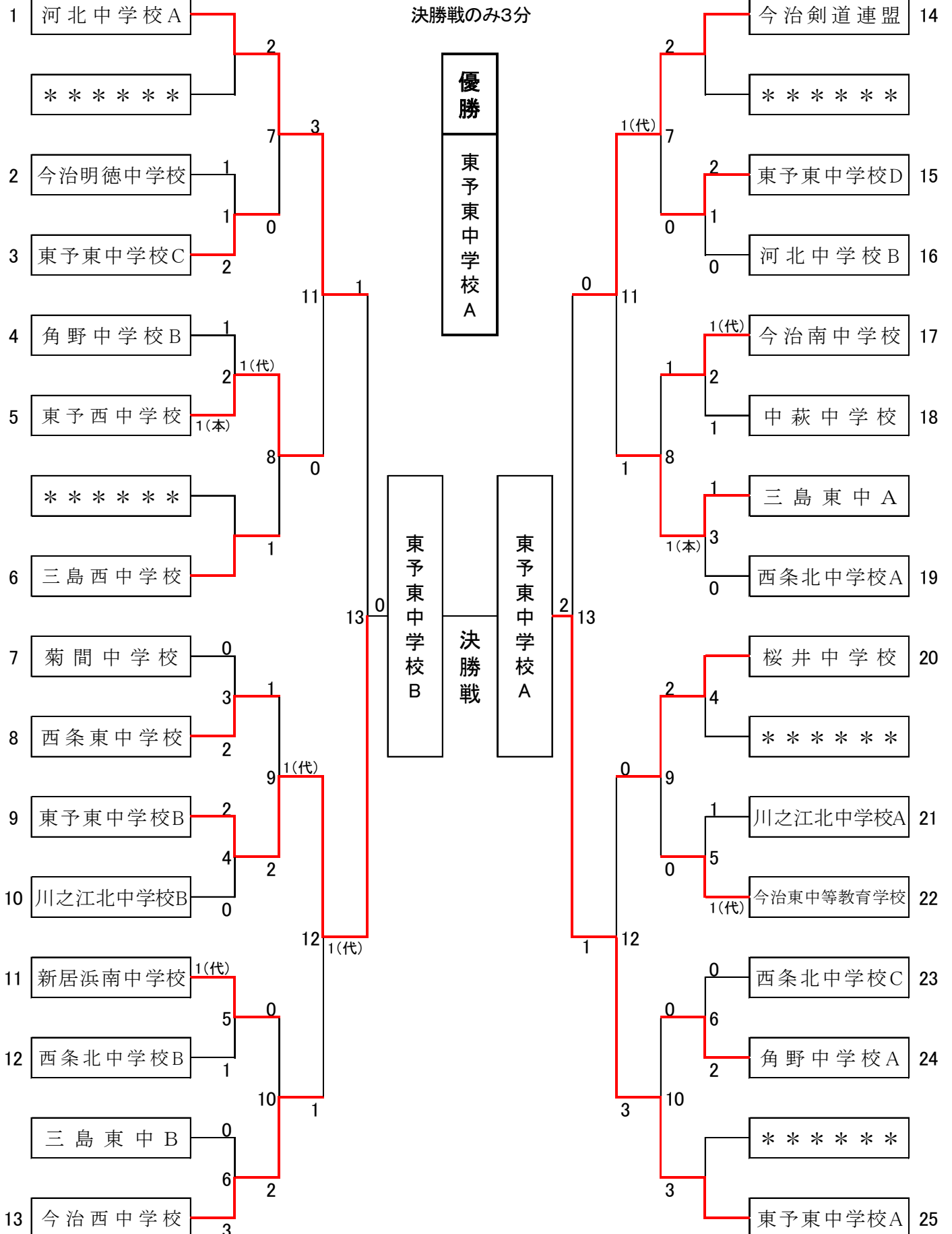
第5試合場

上段が赤

試合時間2分

上段が赤

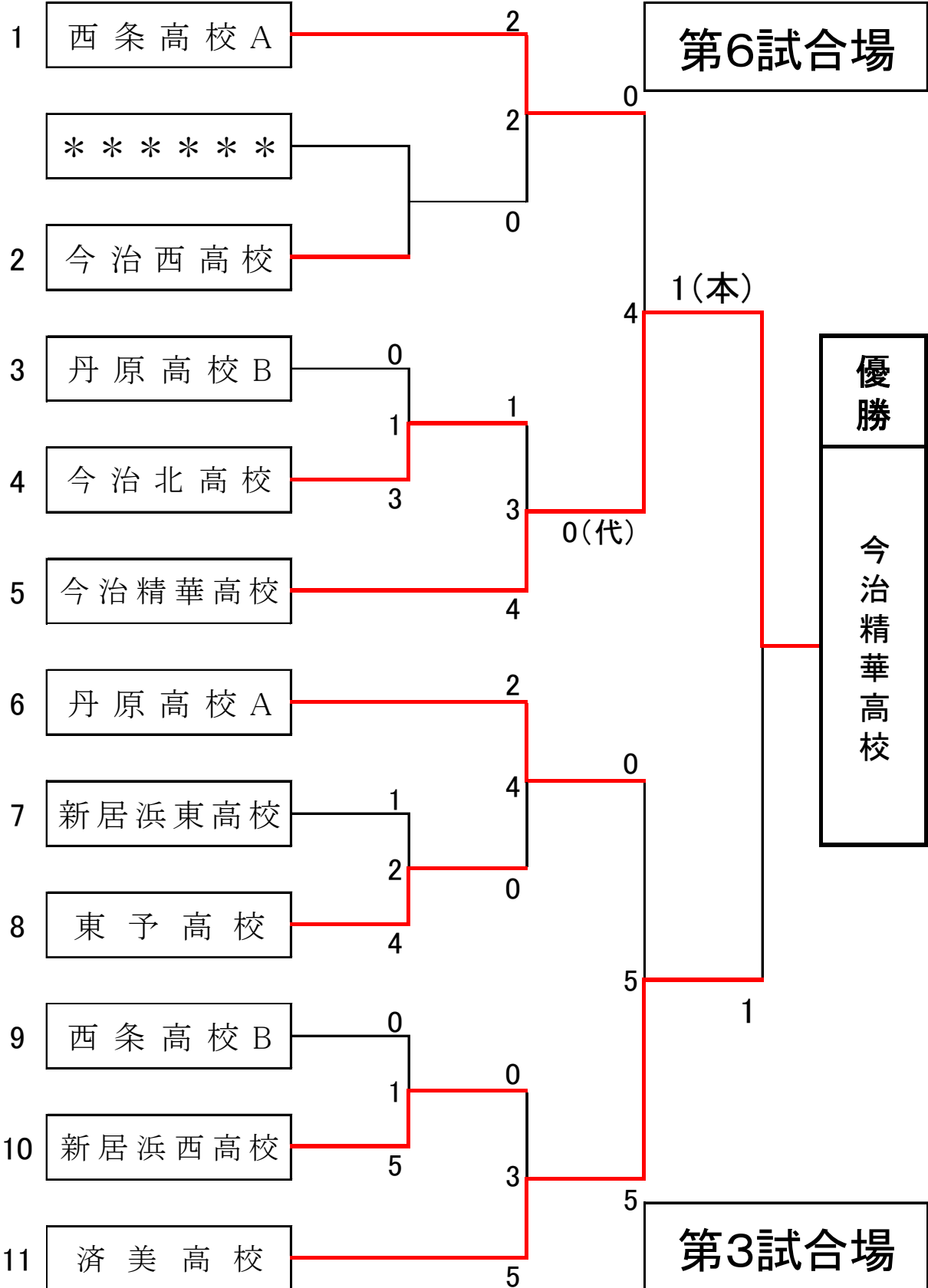
決勝戦のみ3分



高校生男子の部

試合時間3分
決勝戦のみ4分

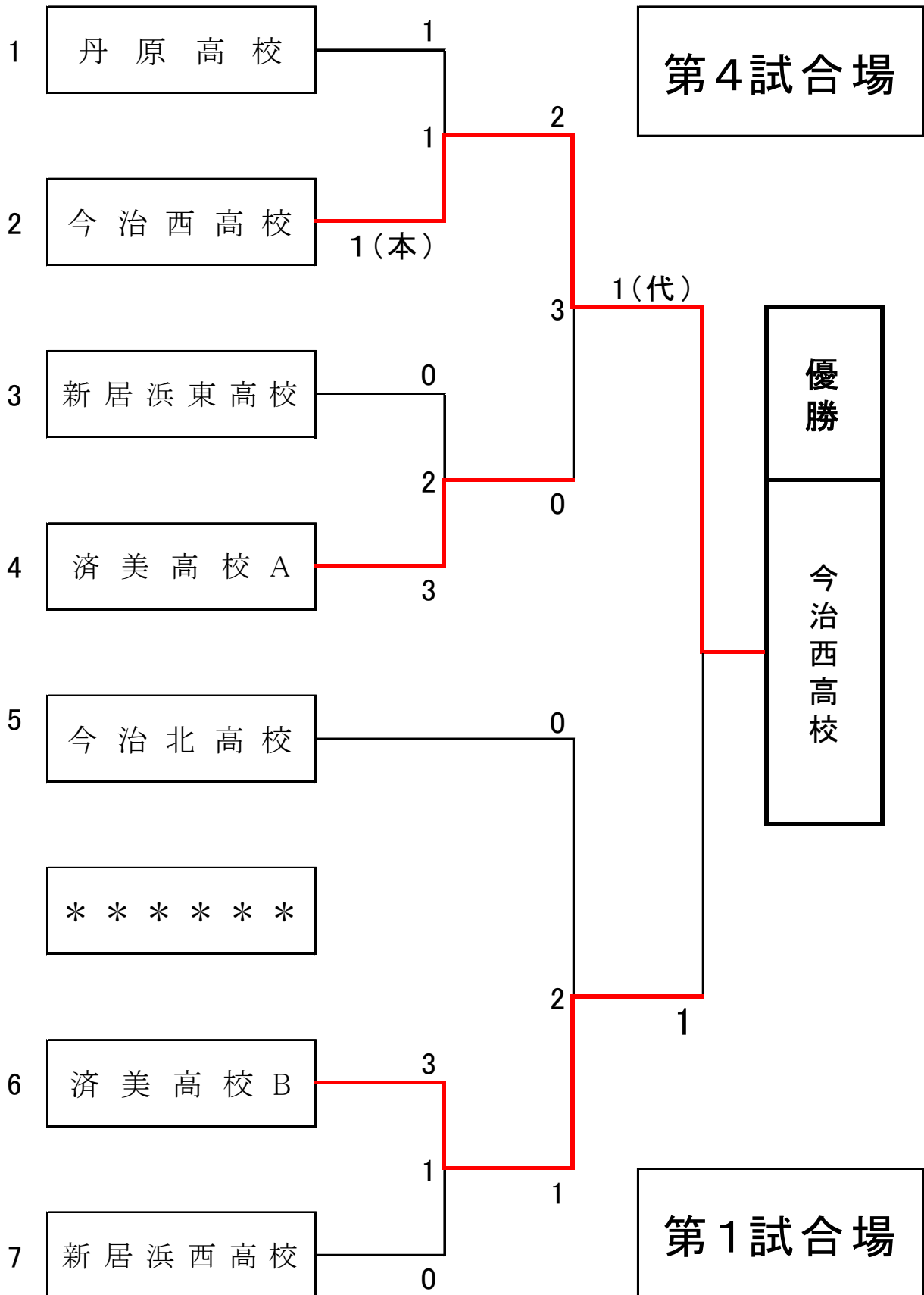
上段が赤



高校生女子の部

試合時間3分
決勝戦のみ4分

上段が赤



第54回 西条市少年剣道大会成績表

平成27年2月11日

種 別	優 勝 カップ・優勝旗	準 優 勝	三 位
小学生 低学年の部	角野剣道会 A	周布剣道会 A	金子剣道会
			吉井剣道会 A
小学生 高学年の部	今剣剣道会	宮窪剣道会	常盤剣道会
			清水剣道会
中学生 男子の部	今治南中学校	東予東中学校 A	東予東中学校 B
			西条北中学校 A
中学生 女子の部	東予東中学校 A	東予東中学校 B	今治剣道連盟
			河北中学校 A
高校生 男子の部	今治精華高校	済美高校	西条高校 A
			丹原高校 A
高校生 女子の部	今治西高校	済美高校 B	済美高校 A
			今治北高校

東予市少年剣道大会優勝記録

大会	小学生 低学年の部	小学生 高学年の部	中学生 男子の部	中学生 女子の部	高校生 男子の部	高校生 女子の部
1回						
2回						
3回						
4回						
5回		国安小学校	日吉中学校		丹原高校	
6回		宮窪剣道会	日吉中学校		壬生川工業高	
7回		国安小学校	岡城館			
8回		建武館	宮窪中学校		今治南高校	
9回		建武館	壬生川東中		丹原高校	
10回		宮窪剣道会	岡城館		壬生川工業高	
11回		美須賀小学校	東予東中		丹原高校	
12回		建武館	東予西中		丹原高校	
13回		坂出市剣道スポ少	東予西中		丹原高校	伯方高校
14回		宮窪剣道会	東予西中		今治西高校	小松高校
15回			久枝スポ少		西条高校	西条高校
16回		石峯館	宮窪中学校		今治南高校	西条高校
17回		石峯館	宮窪剣道会		今治南高校	今治南高校
18回	波止浜剣友会	宮窪剣道会	岡城館		西条農業	丹原高校
19回	新居浜武揚会	美須賀剣道スポ少	東予西中		今治南高校	今治南高校
20回	愛媛建武館	吉井剣道スポ少	宮窪剣道会		今治北高校	今治北高校
21回	常磐剣道スポ少	吉岡剣道スポ少	北郷中学校		今治南高校	今治北高校
22回	吉井剣道スポ少	吉岡剣道スポ少	銚石館		今治南高校	今治南高校
23回	宮窪剣道会	角野剣道会	銚石館		今治北高校	今治南高校
24回	鳥生少年剣道会	吉井剣道スポ少	岡城館		今治北高校	今治南高校
25回	宮窪剣道会	吉井剣道スポ少	宮窪剣道会		西条高校	今治南高校
26回	周布剣道会A	清水小学校	美須賀中学校		新居浜東高校	今治南高校
27回	吉井剣道スポ少A	宮窪剣道会	吉井剣道スポ少A		新居浜東高校	今治南高校
28回	周布剣道会A	周布剣道会A	泉川剣道会	河北中学校A	今治東高校	今治南高校
29回	周布剣道会A	建武館A	新居浜東中学校	新居浜南中学校	今治東高校	今治明德高校
30回	金栄剣道会	吉岡剣道スポ少A	河北中学校A	東予西中学校	今治南高校	西条農業高校

西条市少年剣道大会優勝記録

大会数	小学生 低学年の部	小学生 高学年の部	中学生 男子の部	中学生 女子の部	高校生 男子の部	高校生 女子の部
31回	建武館A	建武館A	東予西中学校A	東予西中学校	今治南高校	新居浜東高校
32回	金栄剣道会	建武館A	東予西中学校A	角野中学校	丹原高校	丹原高校
33回	金栄剣道会	建武館A	武揚会	川内剣道会	丹原高校	丹原高校
34回	武揚会	建武館A	小松中学校	東予西中学校	今治東高校	丹原高校
35回	多賀剣道会	武揚会	東予東中学校A	東予東中学校	丹原高校A	新居浜東高校
36回	建武館	金栄剣道会	丹原東中学校	中萩中学校	今治東高校	丹原高校
37回	建武館	武揚会	日吉中学校	東予西中学校	丹原高校A	
38回	鱗道館	建武館A	東予東中学校A	楠河スホ°少	今治南高校	丹原高校A
39回	建武館A	周布剣道会A	東予東中学校A	東予東中学校A	丹原高校	今治南高校
40回	吉井剣道スポ少	吉岡剣道会	東予東中学校A	東予西中学校	丹原高校A	今治南高校A
41回	吉井剣道スポ少	建武館A	小松中学校	丹原町剣道連盟A	丹原高校A	西条高校A
42回	吉井剣道スポ少	建武館A	小松中学校	丹原東中学校	丹原高校	周桑剣道連盟
43回	吉井剣道スポ少	吉岡剣道会A	東予東中学校	東予東中学校A	丹原高校B	丹原高校B
西条市少年剣道大会に大会名を変更						
44回	周布剣道会A	岡城館	東予東中学校A	北郷中学校	丹原高校A	丹原高校A
45回	周布剣道会A	近見少年剣道会	小松中学校A	東予西中学校A	丹原高校A	丹原高校A
46回	周布剣道会A	金子剣道会	河北中学校A	東予東中学校B	新居浜高専	済美高校A
47回	吉岡剣道会A	吉岡剣道会	今治南中学校	東予東中学校A	丹原高校A	丹原高校C
48回	周布剣道会A	周布剣道会	日吉中学校	今治剣道連盟	済美高校	新居浜東高校A
49回	周布剣道会A	建武館A	東予東中学校	河北中学校	済美高校	済美高校A
50回	武揚会	周布剣道会A	東予東中学校A	今治西中学校	丹原高校	済美高校A
51回	宮窪剣道会	常盤剣道会	東予西中学校A	東予西中学校A	丹原高校	丹原・西条連合
52回	建武館	清水剣道会	東予東中学校A	小松中学校	西条高校A	西条高校A
53回	建武館	宮窪剣道会	東予東中学校A	東予西中学校A	今治精華高校	済美高校A
54回						