

平成 27 年 度
西条市スポーツ少年団大会
(剣道の部)



提出先

西条市 (体育館)

愛媛新聞社

西条市剣道連盟 (記録用)

その他

日 時 : 平成 27 年 12 月 6 日 (日)
場 所 : 西条市東予体育館
主 催 : 西条市スポーツ少年団
主 管 : 西条市剣道連盟

開会式次第

1 日 時 : 平成 27 年 12 月 6 日 (日) 午前 9 時から

2 場 所 : 西条市東予体育館

3 式次第

(1) 役員並びに選手整列

(2) 開 式

(3) 優勝・準優勝トロフィー返還

小学生低学年の部	優勝	建武館	準優勝	丹 原
小学生高学年の部	優勝	吉 井	準優勝	楠 河

(4) 主催者挨拶

西条市スポーツ少年団本部長 明比 昭治

(5) スポーツ少年団員綱領

楠河・建武館・鱗道館・石峯館・西条武徳殿の代表者

(6) 試合場の注意

審判長 渡邊 一郎

(7) 運営説明

岡田 朋也

(8) 閉 式

第10回 西条市スポーツ少年団剣道大会

大会要項

1. 日 時 平成27年12月6日(日)
午前8時 開館 会場準備
午前9時 開式
2. 場 所 西条市東予体育館
3. 競技種別 【団体試合】
小学生低学年の部
小学生高学年の部
【個人試合】
(1) 小学生の部(12クラス)
1年生男子の部 1年生女子の部
2年生男子の部 2年生女子の部
3年生男子の部 3年生女子の部
4年生男子の部 4年生女子の部
5年生男子の部 5年生女子の部
6年生男子の部 6年生女子の部
(2) 中学生の部(2クラス)
男子の部
女子の部
4. 試合方法 トーナメント方式とする。
5. 試合時間 【個人試合】
小学生2年生以下は1分30秒とし、小学生3年生以上は2分
中学生は2分30秒とする。
勝負のつかないときは、延長1回を行い判定とする。
準決勝、決勝戦は勝負の決するまで行う。
【団体試合】
低学年、高学年ともに2分とする。
6. 試合規則 全日本剣道連盟剣道試合・審判規則及び細則により行う。
7. 表 彰 3位まで表彰する。
8. その他 **スポーツ少年団に登録をしている者にかぎりです。**
閉会式の後、合同稽古会を予定しています。

前年度優賞、準優勝チームはトロフィーを返還してください。

第10回 西条市スポーツ少年団剣道大会成績表

平成27年12月6日 午前9時開会

西条市東予体育館

団体試合	優勝(トロフィー)	準優勝(トロフィー)	第3位(賞状)	第3位(賞状)
小学生 低学年の部	周布剣道 A	丹原町剣道 A	建武館 A	壬生川剣道
小学生 高学年の部	建武館	丹原町剣道 A	楠河剣道 A	壬生川剣道 A

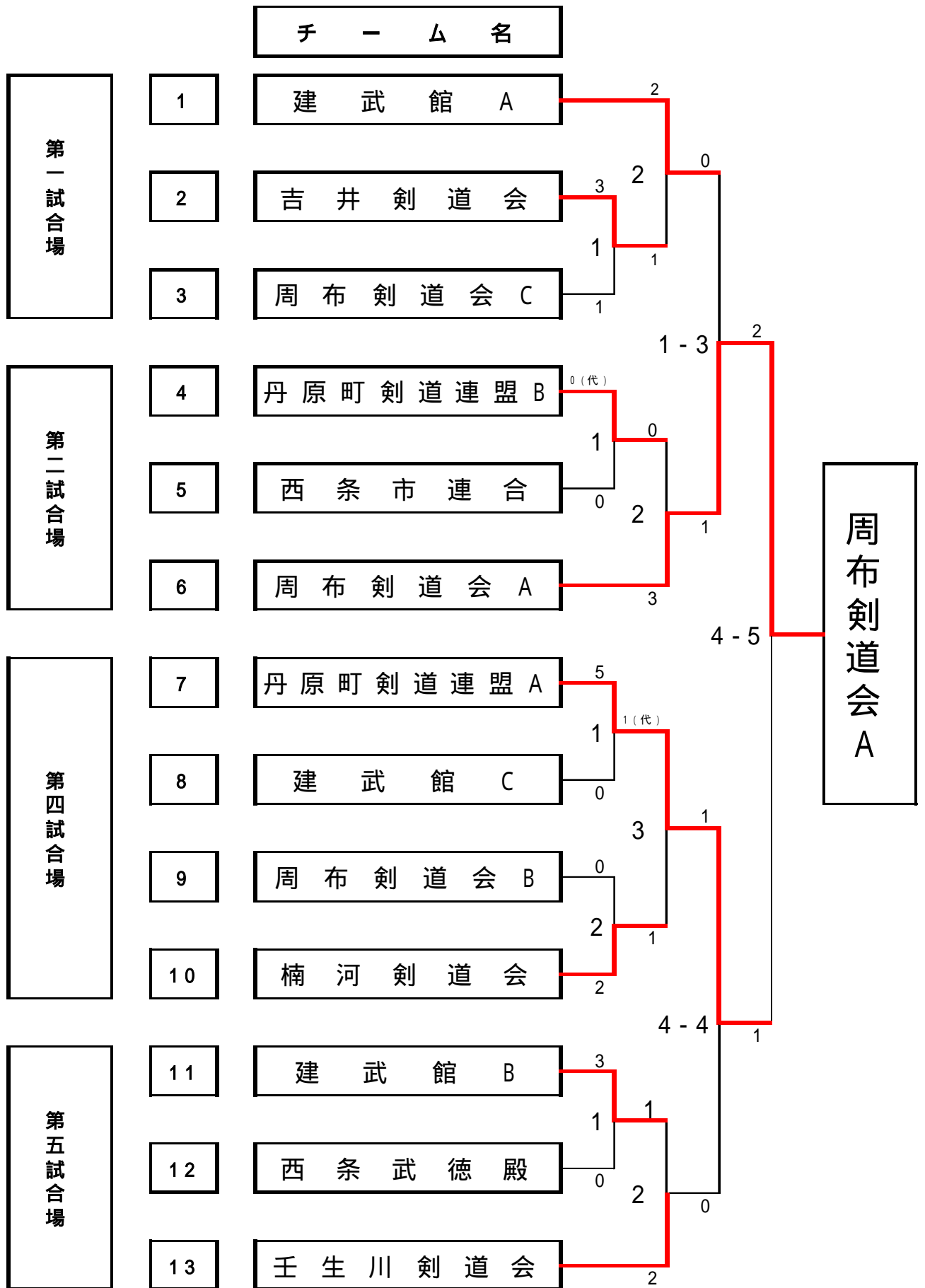
個人試合	優勝(賞状)	準優勝(賞状)	第3位(賞状)	第3位(賞状)
小学 1年生男子	周布剣道会 井 爪 涼 大	周布剣道会 中 路 星 我	周布剣道会 松 岡 凜 空	周布剣道会 首 藤 杏 一 朗
小学 1年生女子	吉井剣道会 金 坂 凧 紗	建武館 狩 野 明 里	建武館 田 中 李 幸	
小学 2年生男子	丹原剣道連盟 西 川 雄 貴	丹原剣道連盟 今 井 聡 一 朗	丹原剣道連盟 三 好 伊 吹	丹原剣道連盟 永 井 陽 翔
小学 2年生女子	建武館 越 智 愛 良	壬生川剣道会 岡 田 蒼 空	壬生川剣道会 信 岡 香 名	周布剣道会 高 橋 美 乃 莉
小学 3年生男子	壬生川剣道会 一 色 春 彦	周布剣道会 寺 岡 大 智	建武館 曾 我 部 昭 太	建武館 日 和 佐 翔 太
小学 3年生女子	楠河剣道会 渡 部 真 優	建武館 近 藤 花 夏	建武館 佐 伯 莉 子	楠河剣道会 森 川 花 恵
小学 4年生男子	周布剣道会 福 田 恭 一 郎	吉井剣道会 竹 田 雪 颯	周布剣道会 越 智 敦 也	周布剣道会 藤 岡 幸 晴
小学 4年生女子	壬生川剣道会 岡 田 萌 花	丹原剣道連盟 越 智 海 李	建武館 新 倉 小 夏	丹原剣道連盟 野 口 佳 那 子
小学 5年生男子	吉岡剣道会 矢 葺 陽 翔	丹原剣道連盟 相 原 康 太	周布剣道会 寺 岡 央 登	吉井剣道会 久 米 正 也
小学 5年生女子	吉井剣道会 廣 田 愛 琉	楠河剣道会 日 浅 月 那	建武館 中 川 琳 花	丹原剣道連盟 永 井 琴 羽
小学 6年生男子	建武館 今 井 晴 信	建武館 丹 裕 亮	建武館 佐 伯 一 圭	建武館 畑 中 凜
小学 6年生女子	壬生川剣道会 岡 田 七 海	丹原剣道連盟 越 智 七 海	楠河剣道会 岩 見 咲 来	吉岡剣道会 福 本 真 央
中学生 男子	周布剣道会 西 本 蓮	吉井剣道会 菅 大 二 朗	周布剣道会 一 色 孝 太	丹原剣道連盟 渡 部 邦 仁
中学生 女子	吉井剣道会 菅 彩 由 菜	楠河剣道会 千 羽 菜 々 恵	楠河剣道会 伊 藤 万 葉	壬生川剣道会 竹 内 美 里

出場者数(実人数) 175人

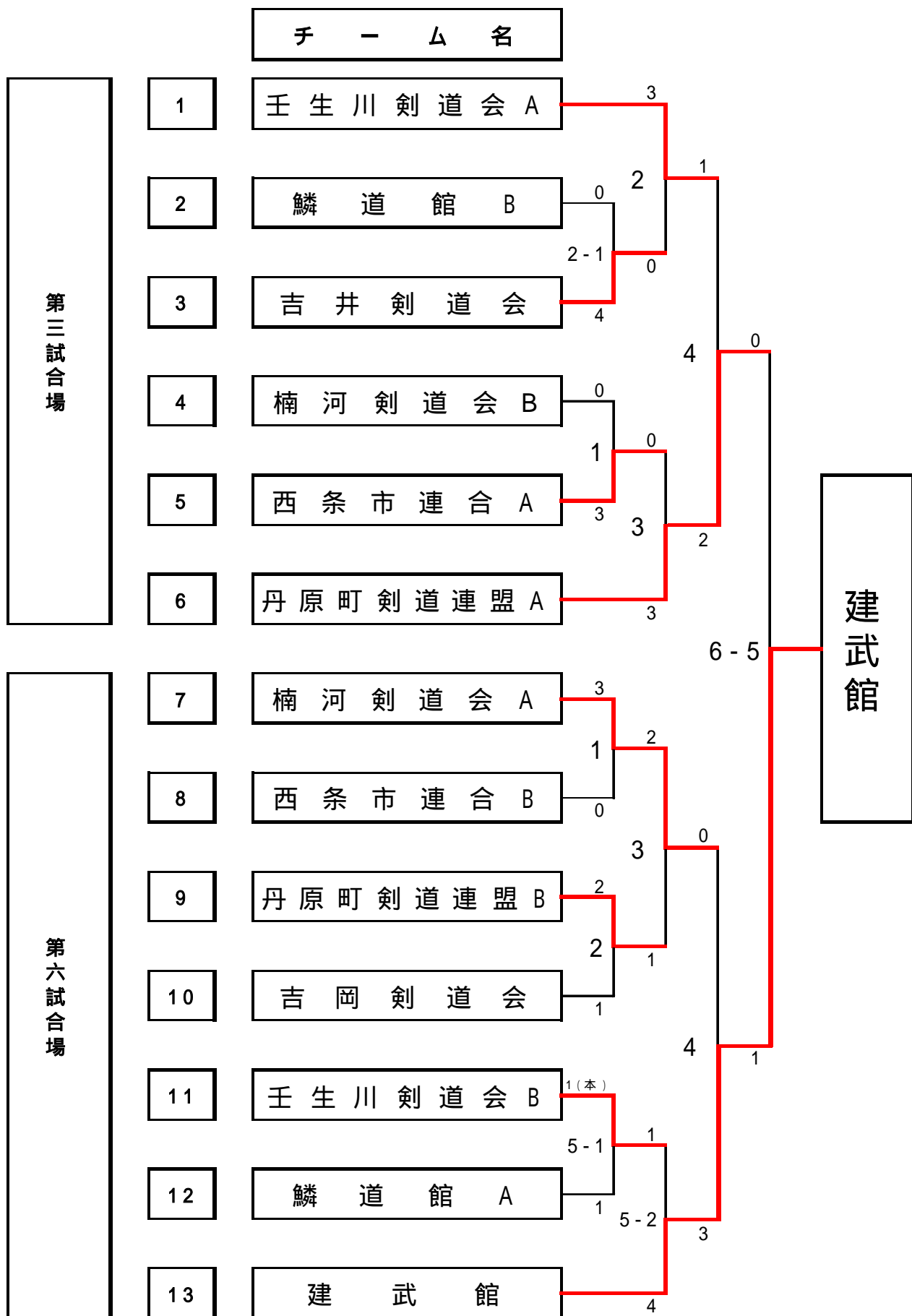
競技(表彰式含む)終了時刻

13 時 30分

団体 小学生低学年の部



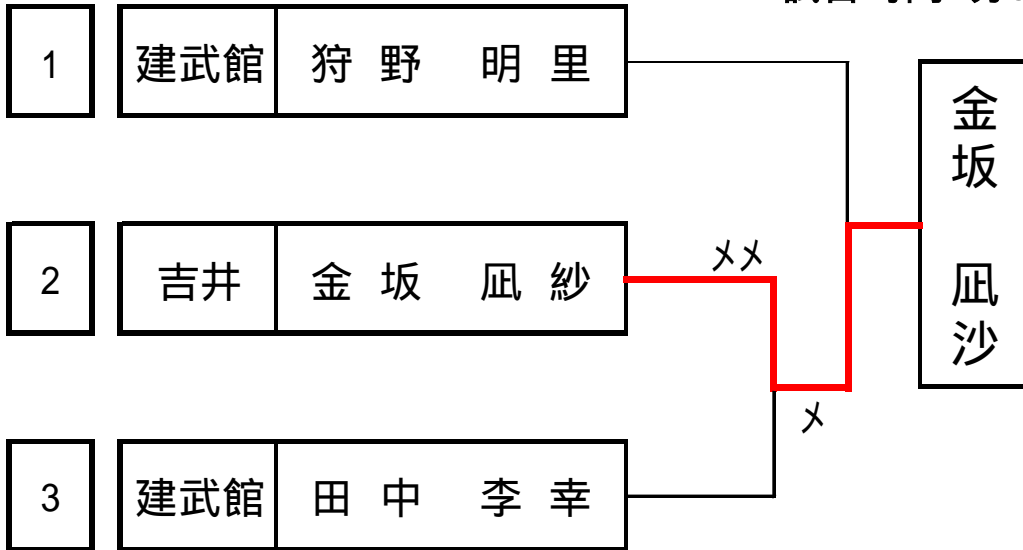
団体 小学生高学年の部



第 5 試合場

小学 1 年生女子の部

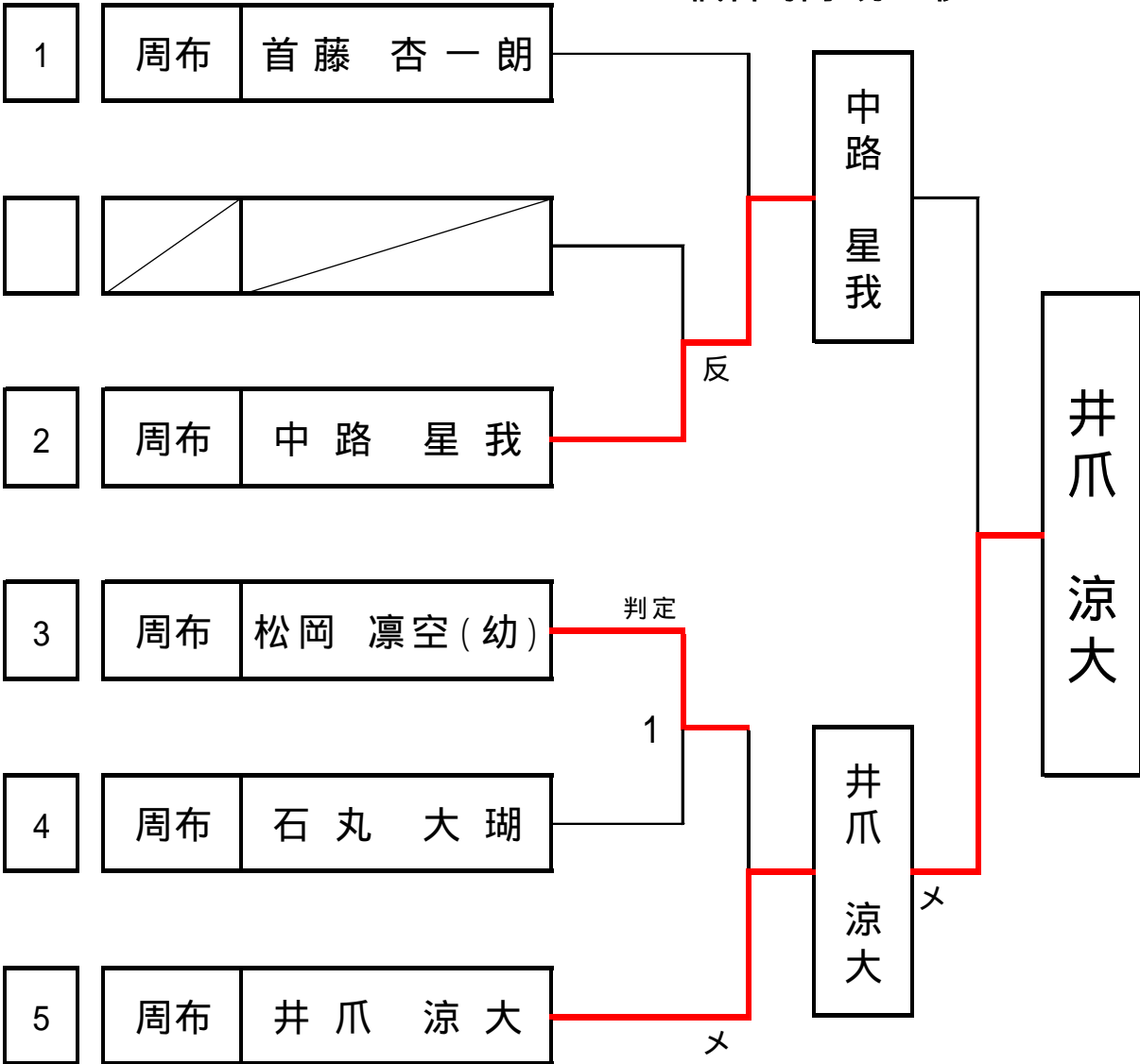
試合時間1分30秒



第 4 試合場

小学1年生男子の部

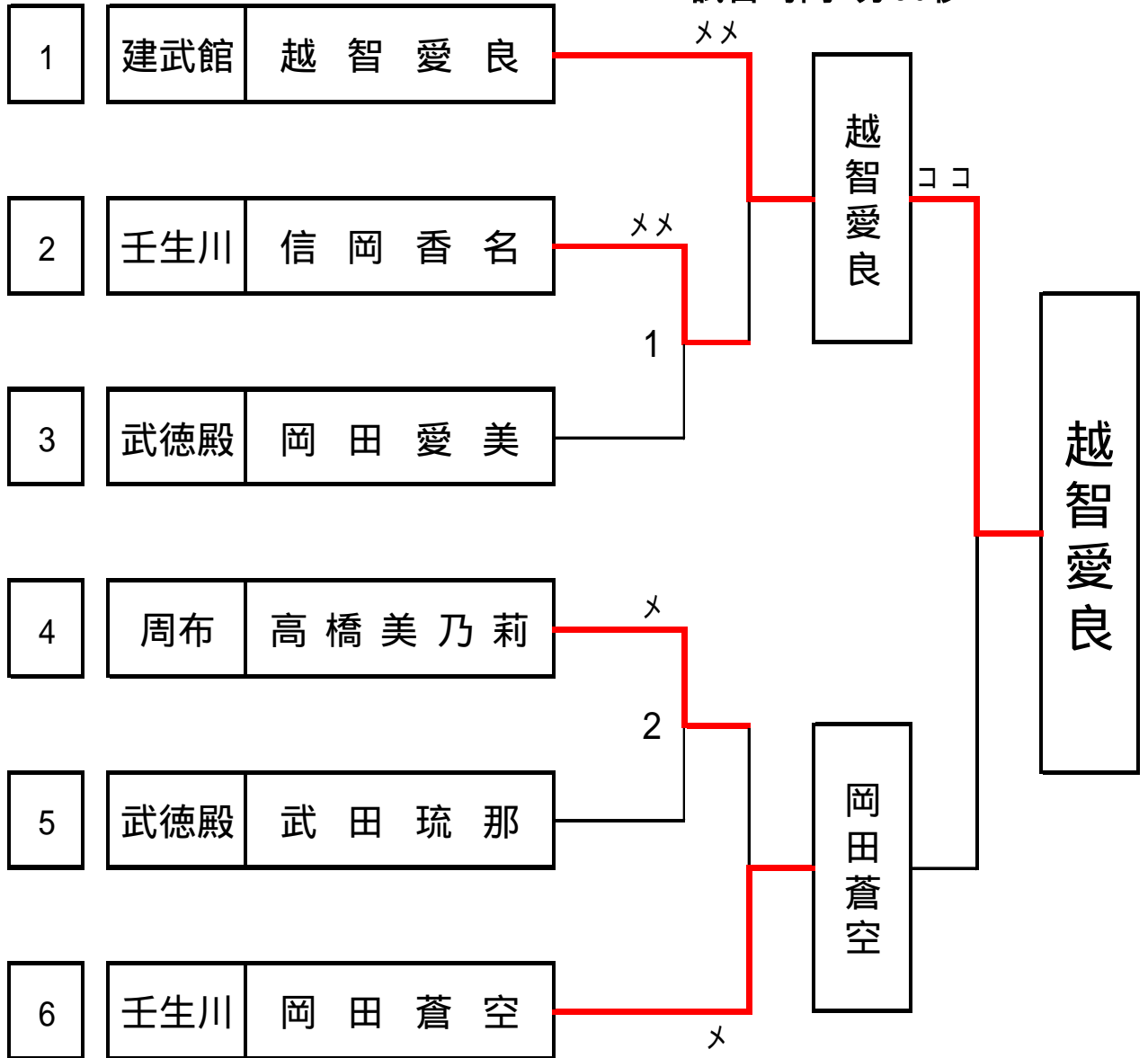
試合時間1分30秒



第 3 試合場

小学 2 年生女子の部

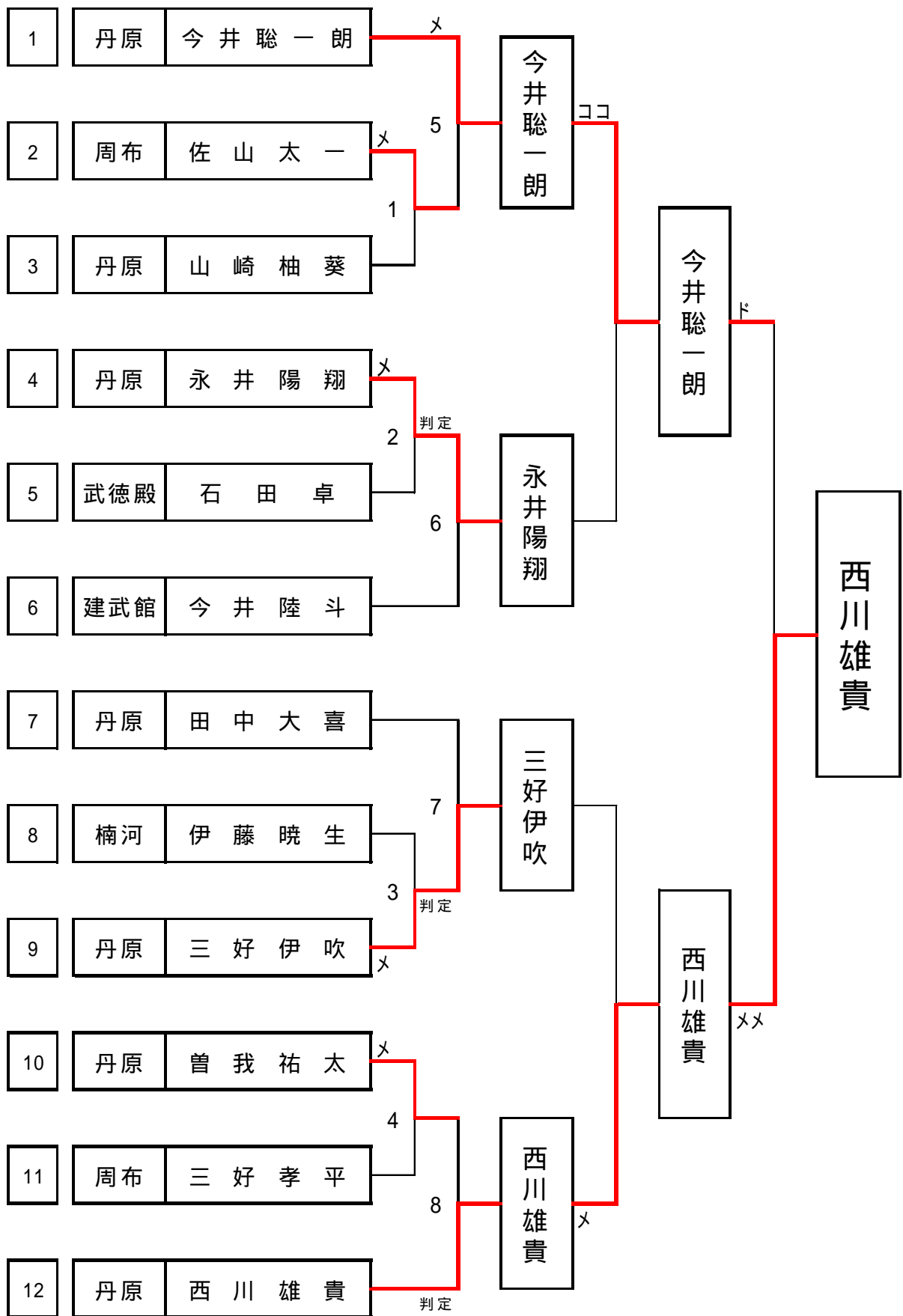
試合時間1分30秒



第 1 試合場

小学 2 年生男子の部

試合時間 1分 30秒

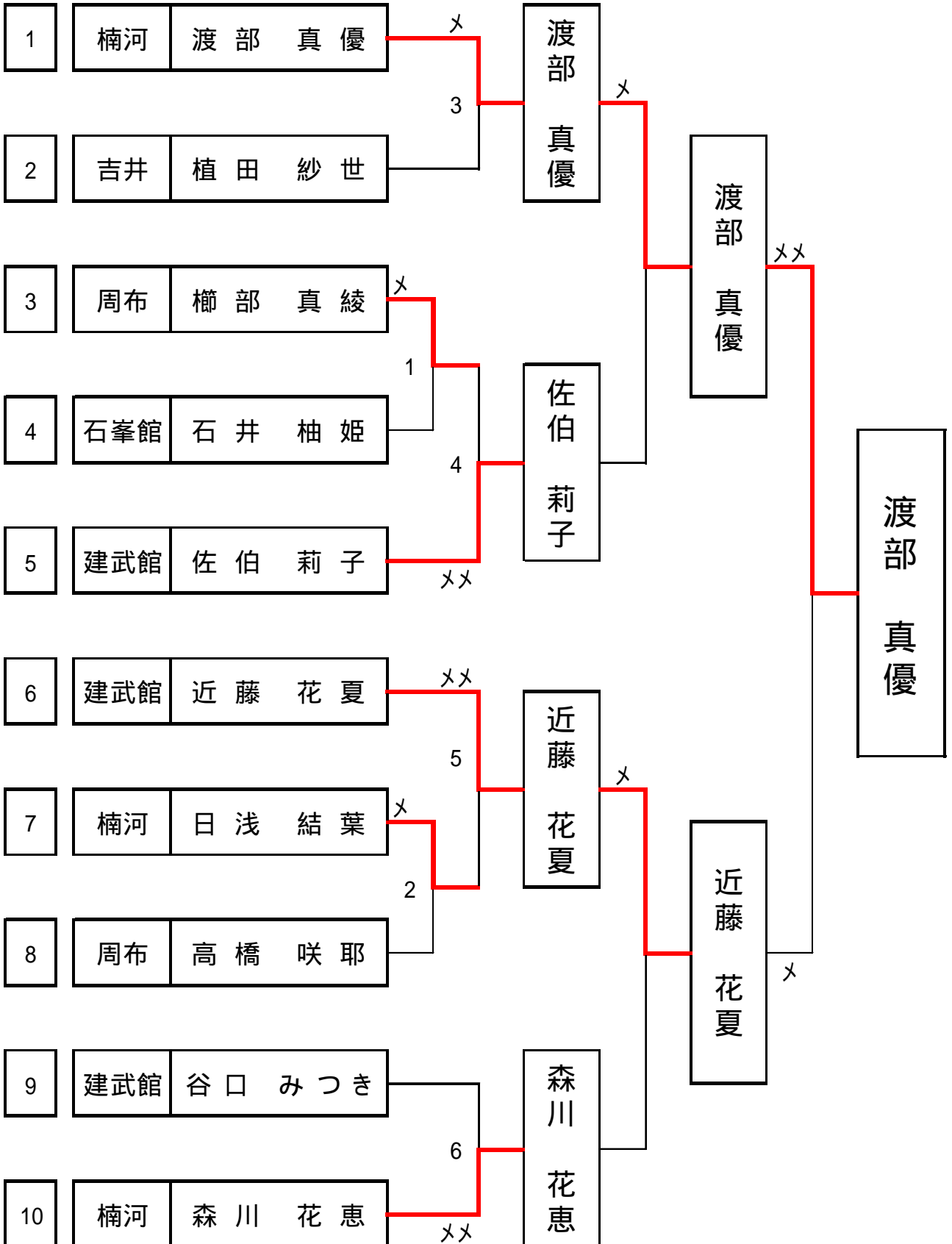


第 2

試合場

小学3年生女子の部

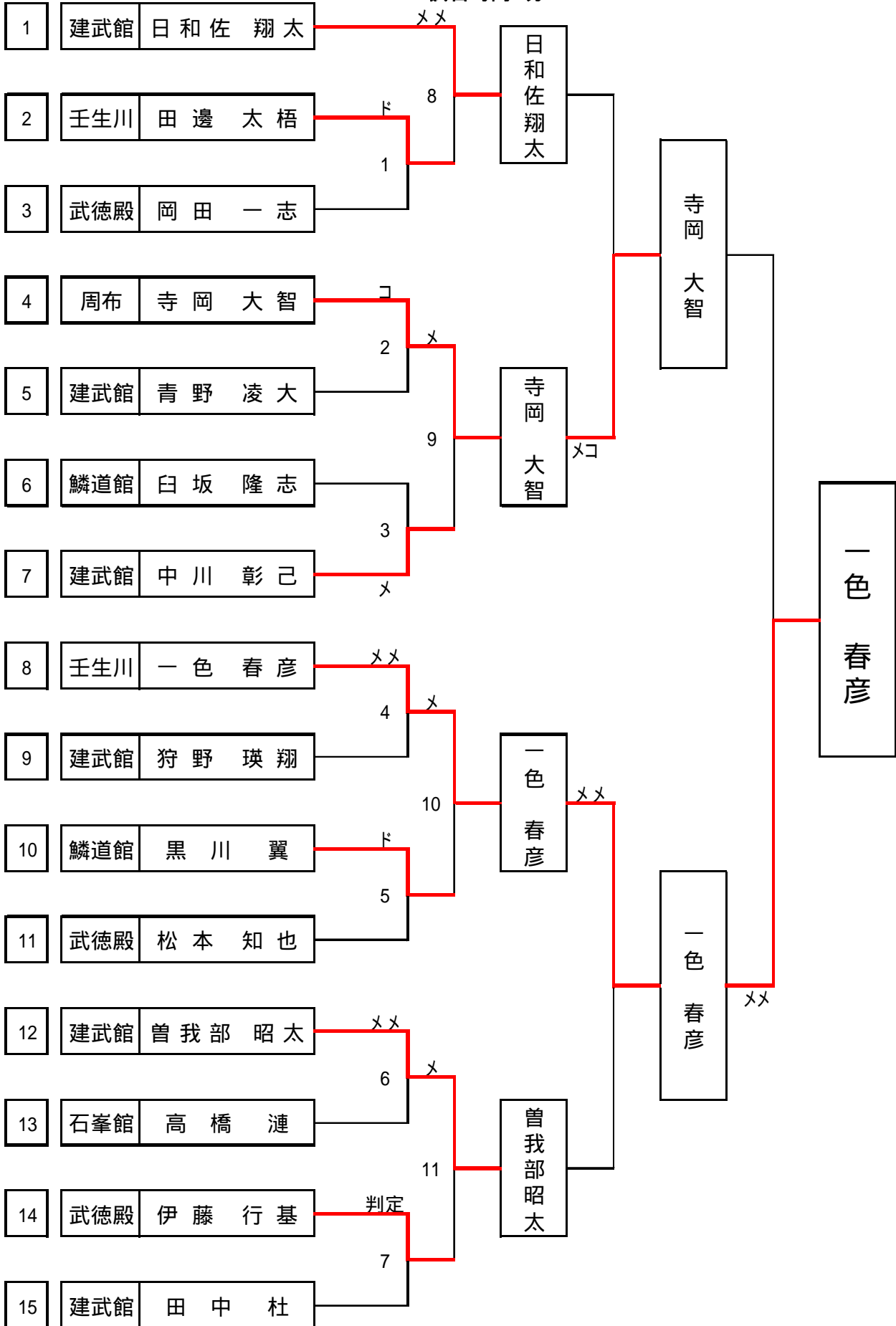
試合時間2分



第 1 試合場

小学 3 年生男子の部

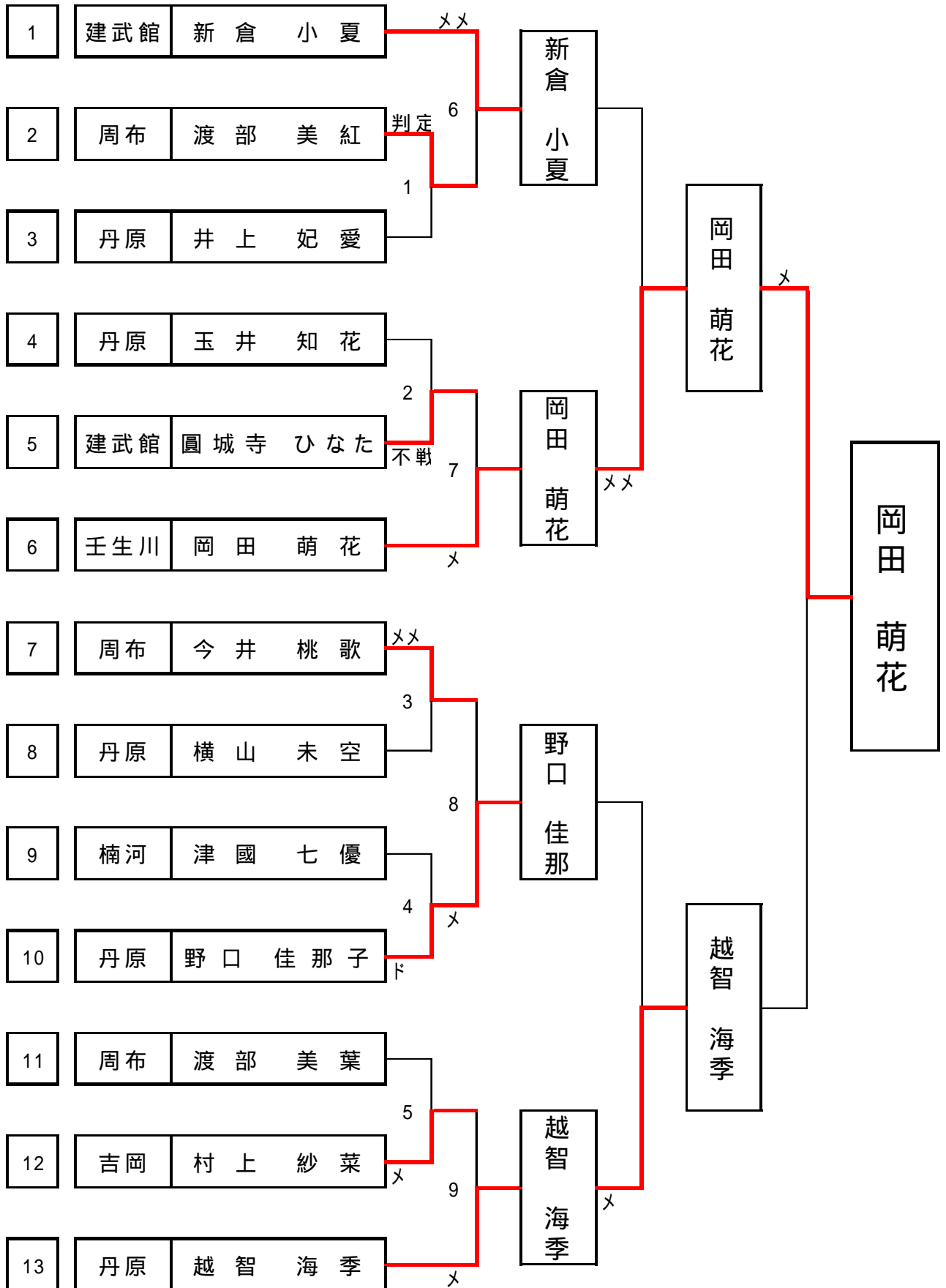
試合時間 2 分



第 6 試合場

小学 4 年生女子の部

試合時間 2 分

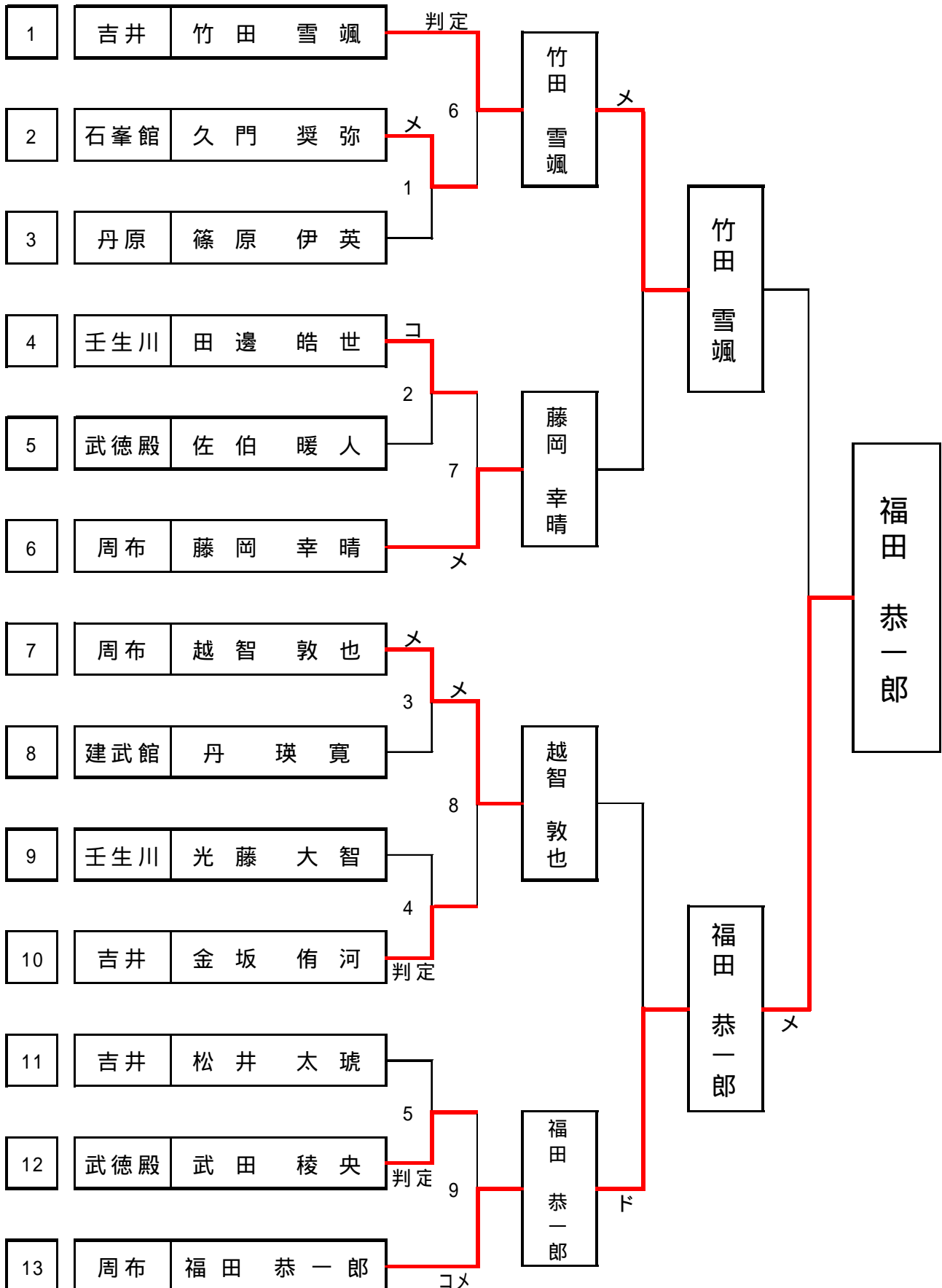


第 6

試合場

小学 4 年生男子の部

試合時間 2 分

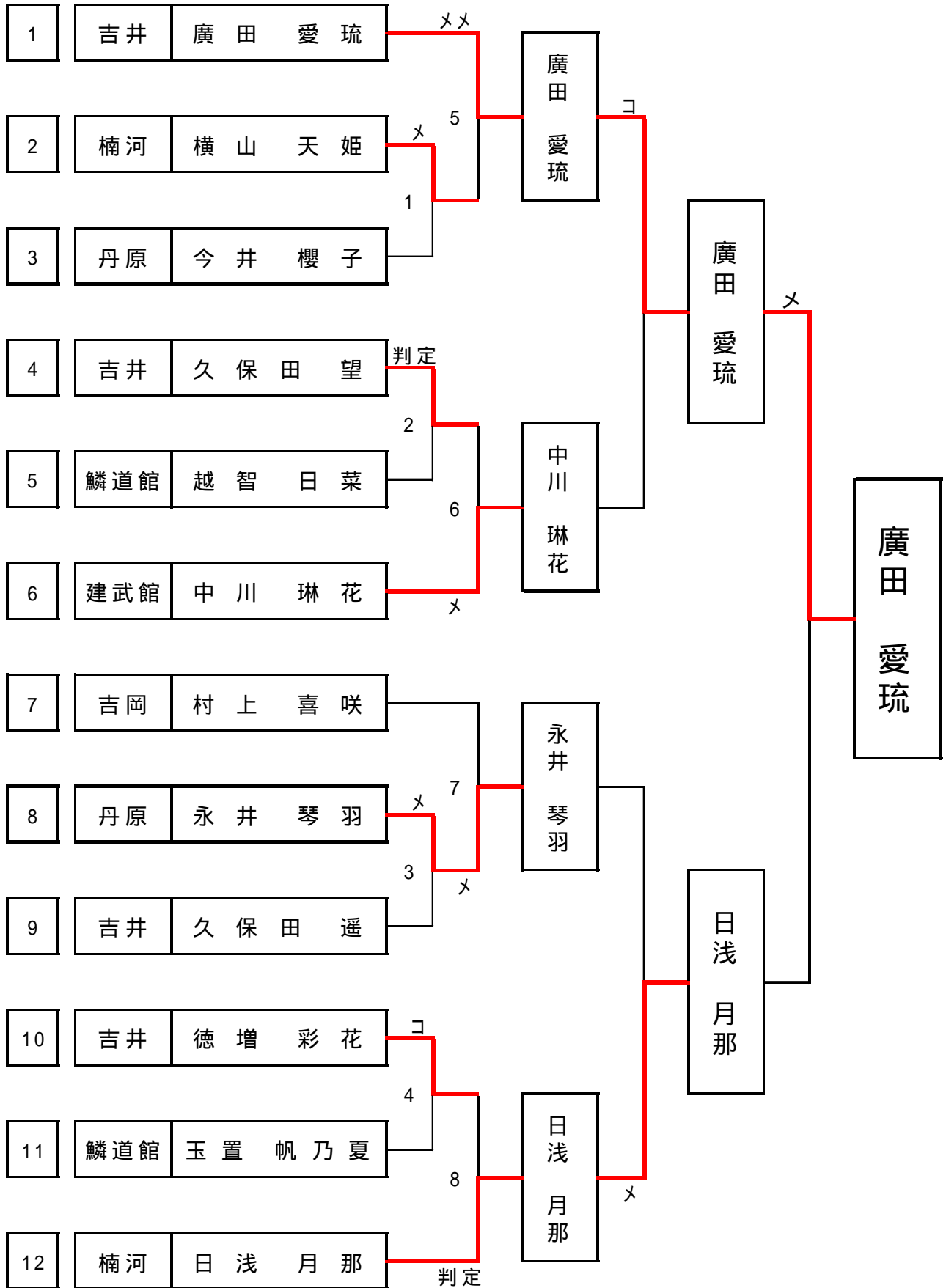


第 4

試合場

小学 5 年生女子の部

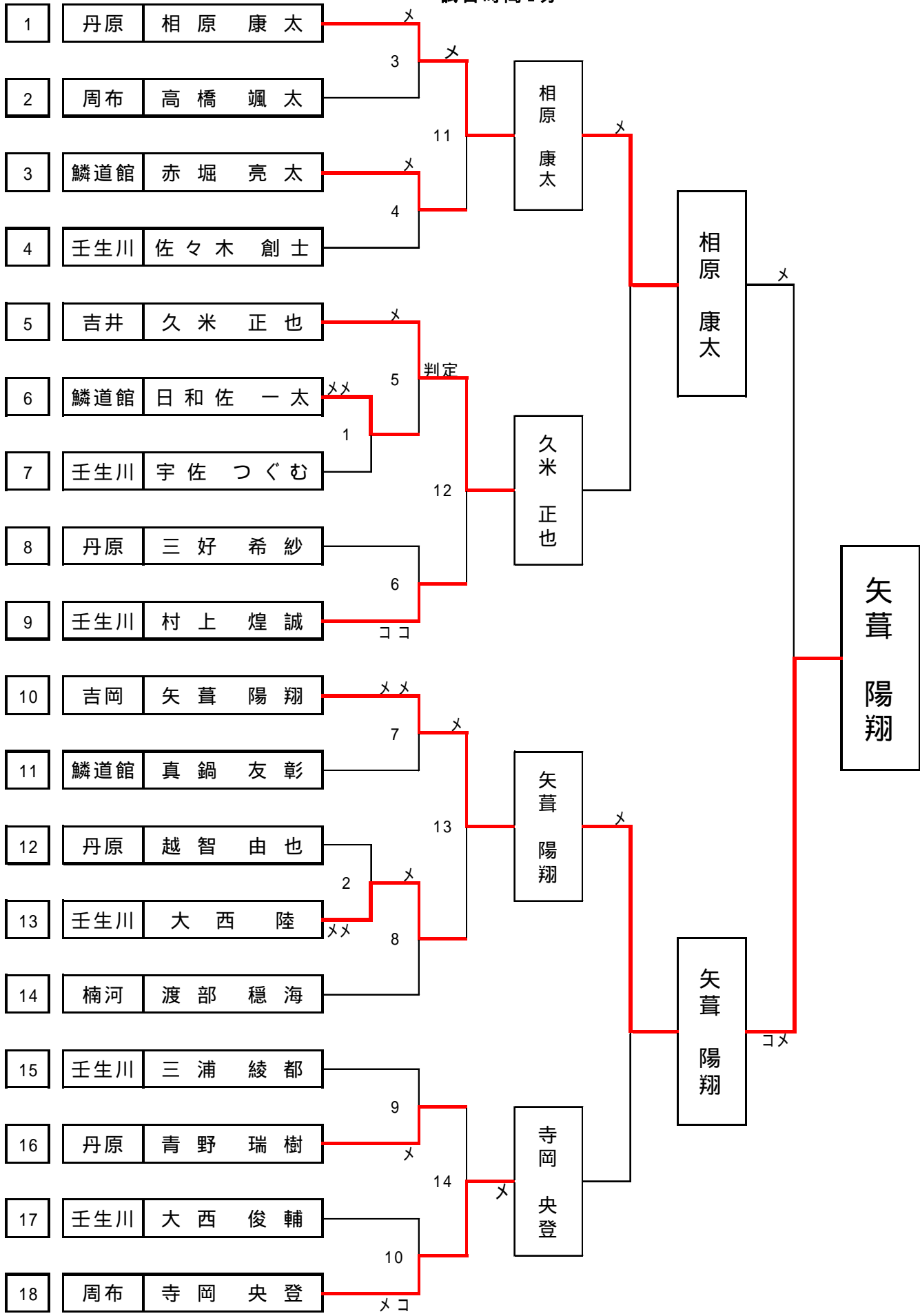
試合時間 2 分



第 3 試合場

小学 5 年生男子の部

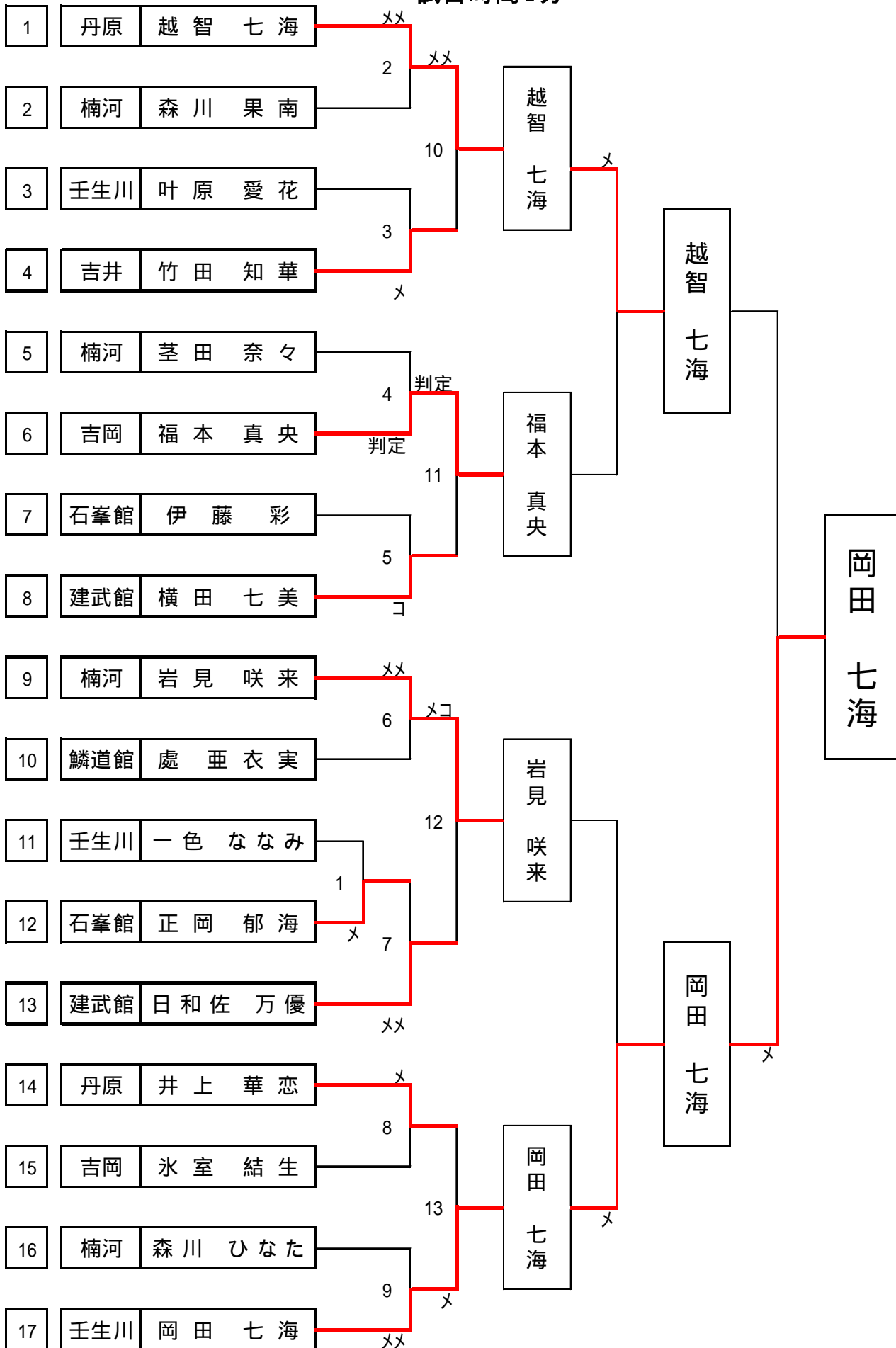
試合時間 2 分



第 5 試合場

小学6年生女子の部

試合時間2分

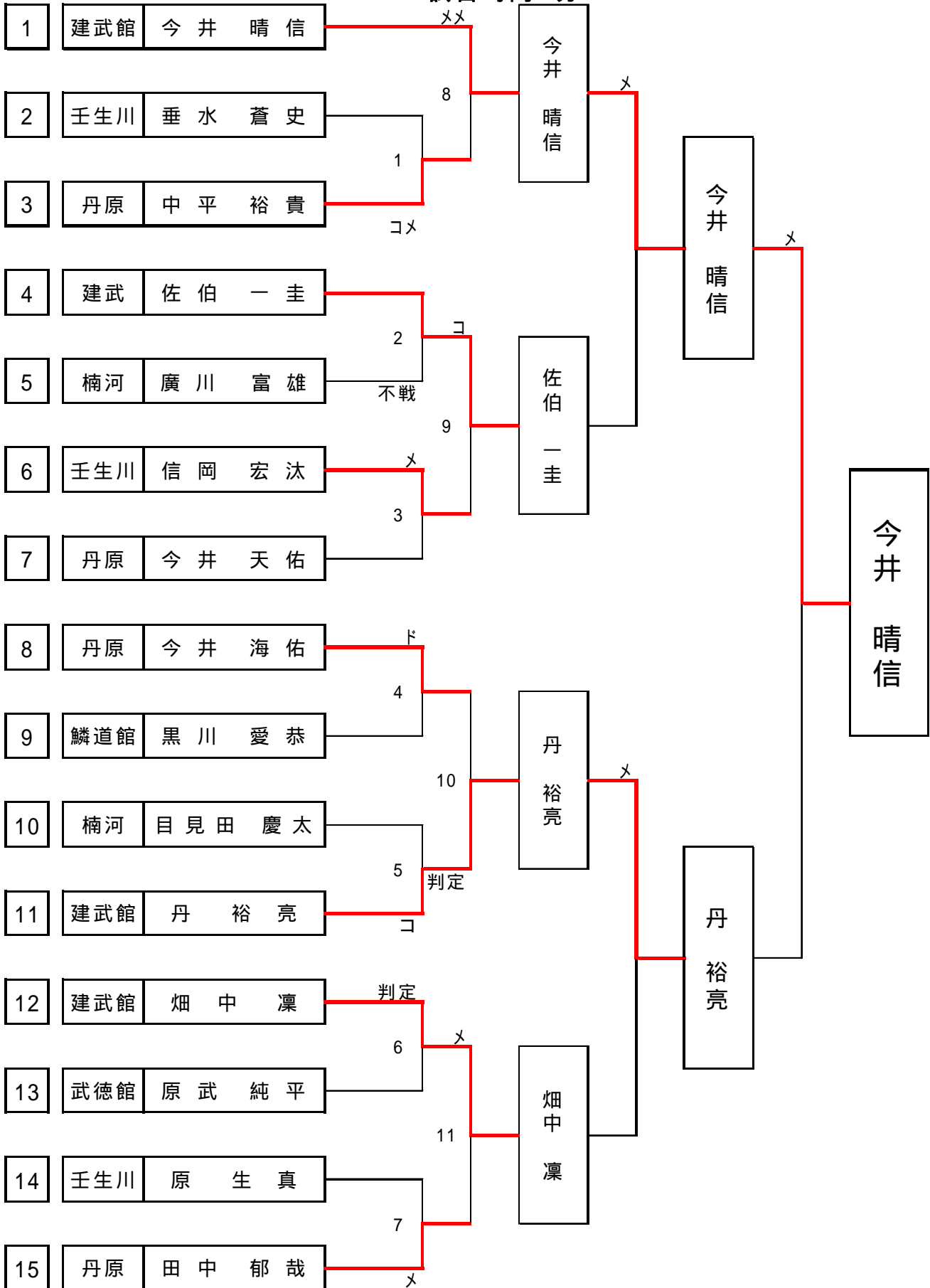


第 2

試合場

小学6年生男子の部

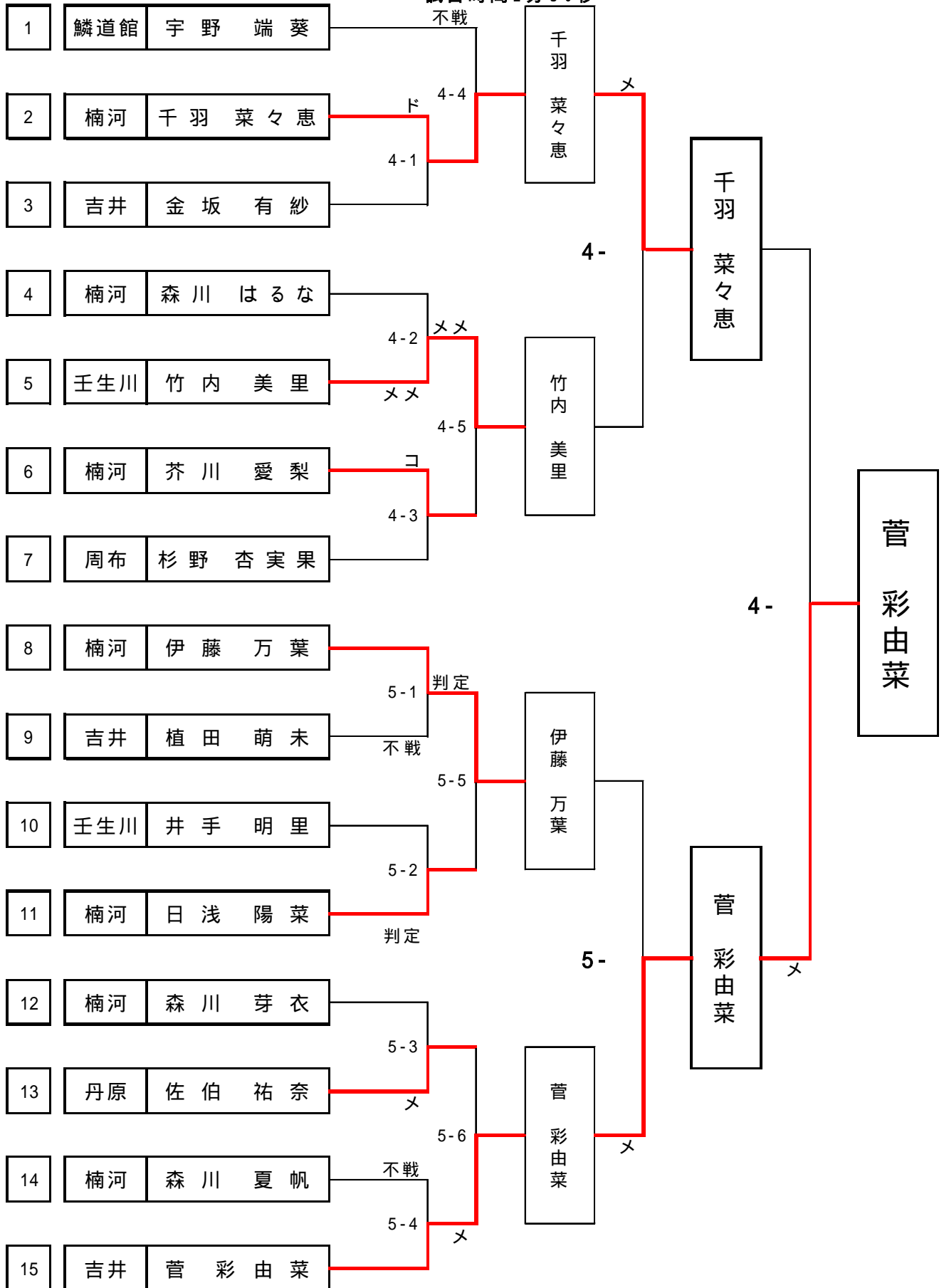
試合時間 2分



第 4・5 試合場

中学生女子の部

試合時間 2分30秒



第 1 試合場

中学生男子の部

第 2 試合場

試合時間2分30秒

